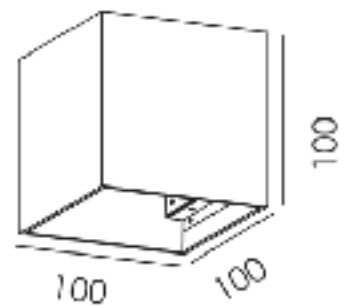


## DECORATIEVE VERLICHTING

### WAND OPBOUW

BEAM W1010



### TECHNISCHE GEGEVENS

|           |                         |
|-----------|-------------------------|
| Benaming  | Beam W1010              |
| Kleur     | Wit, Zwart of Aluminium |
| LxBxH     | 100 x 100 x 100mm       |
| Klasse    | LED                     |
| Richtbaar | Nee                     |
| Dimbaar   | Ja (G9 DIM)             |
| Vermogen  | Max. 40W                |
| Voltage   | 220-240V 50-60Hz        |
| IP        | 20                      |
| Fitting   | G9                      |

### PRODUCTEIGENSCHAPPEN

- o Aluminium vierkant wandarmatuur
- o Up/down verlichting
- o Toepassingsgebied: binnenverlichting
  
- o Exclusief G9 LED
  
- o Uitvoering :
  - Beam W1010H Alu
  - Beam W1010W Wit
  - Beam W1010B Zwart
  
- o Optioneel: filter
  - Glas (Beam 5057 D/W/B)

