



## FICHA TÉCNICA DE PRODUCTO DATASHEET

+34 968 97 8806  
[info@newgarden.es](mailto:info@newgarden.es)  
[www.newgarden.es](http://www.newgarden.es)

**NOMBRE/NAME:** Chloe 35 Cable Calida  
**REF.:** LUMCHL035CCNW      **EAN:** 8435578501079



**CABLE EXTERIOR**  
OUTDOOR CABLE



**USO EXTERIOR E INTERIOR**  
OUTDOOR AND INDOOR USE



**ILUMINACIÓN INTENSA 650LM**  
INTENSE ILLUMINATION 650LM



**ENCENDIDO Y APAGADO TÁCTIL**  
TOUCH SWITCH ON AND OFF



**REGULADOR DE INTENSIDAD**  
DIMMER

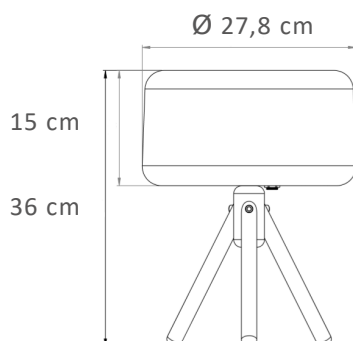


**CABLE DE CÁÑAMO**  
HEMP CABLE

**Material:** Polietileno/Polyethylene/Madera/Bench wood

**Pallet EU 80x120x180: -**

### Medidas\*/Dimensions\*



### Packaging\*



\* Debido a la naturaleza del proceso las dimensiones pueden variar ligeramente  
\* Due to the nature of the process, dimensions can change lightly.



## FICHA TÉCNICA DE ACABADO TECHNICAL DATA SHEET

### CABLE IN&OUT DIMMABLE IN&OUT CABLE DIMMABLE POWER

#### ESPECIFICACIONES SPECIFICATIONS

- **Índice de protección (IP):** 44
- **Ingress protection:** 44
- **Clase de aislamiento:** Doble Aislamiento
- **Insulation Rating:** Double insulation

#### CARACTERÍSTICAS ELÉCTRICAS ELECTRICAL FEATRES

- **Tensión de alimentación:** 100-240 V
- **Voltage:** 100-240 V
- **Frecuencia de red:** 50/60Hz
- **Frequency:** 50/60Hz
- **Tensión de funcionamiento:** 12 V
- **Operating voltage:** 12 V
- **Sección del cable:** 2x0,75
- **Cable section:** 2x0,75

#### ILUMINACIÓN LIGHTING

- **Tipo:** LED Integrado
- **Type:** Integrated LED
- **Tensión:** 100-240 V
- **Voltage:** 100-240 V
- **Potencia lumínica:** 500lm ± 10%
- **Lighting power:** 500lm ± 10%
- **Horas de vida:** 25000h
- **Life time:** 25000h
- **Potencia Real:** 5W
- **Real Power:** 5W
- **Superficie Iluminada:** 10 m2 (a 50 luxes)
- **Illuminated area:** 10 m2 @ 50 lux
- **Estilo iluminación:** Iluminación e Iluminación decorativa
- **Illumination style:** light and Diffuse light (Decoration)
- **Número encendidos/apagados:** >10.000
- **Number on/off:** >10.000
- **Rendimiento:** 95%
- **Performance:** 95%
- **Número:** 1
- **Number:** 1 lamp holder
- **Temperatura (K):** 4000K
- **Temperature (K):** 4000K
- **Ángulo de iluminación:** 200°
- **Angle:** 200°
- **Eficiencia:** A+
- **Efficiency:** A+
- **Potencia de iluminación restituida:** 100lm/W
- **Restored lighting power:** 100lm/W
- **Mando a distancia:** No
- **Remote:** No
- **Regulable:** Si
- **Dimmable:** Yes
- **Temperatura de operación:** -20 a 45°C
- **Operating temperature:** -20 to 45 °C
- **Interruptor táctil:** Si
- **Touch sensor:** Yes

#### Alimentación TYPE OF SUPPLY

- **Tipo de cable:** H05RN-F 2X0,75
- **Type of cable:** H05RN-F 2X0,75
- **Clavija:** Sucko EU IP44
- **Plug:** Sucko EU IP44
- **Longitud cable:** 2 metros
- **Cable lenght:** 2 meters
- **Color del cable:** Textil
- **Cable color:** Textile

T.: +34 968 97 88 06  
F.: +34 968 63 87 68  
@: info@newgarden.es  
www.newgarden.es