



FICHA TÉCNICA DE PRODUCTO DATASHEET

+34 968 97 8806
info@newgarden.es
www.newgarden.es

NOMBRE/NAME: HIAMA 120 ANTORCHA SOLAR

REF.: LUMHIA120XXSLNW

EAN:8435578506906



**RECICLAME
RECYCLY ME**



**HECHO A MANO
HAND MADE**



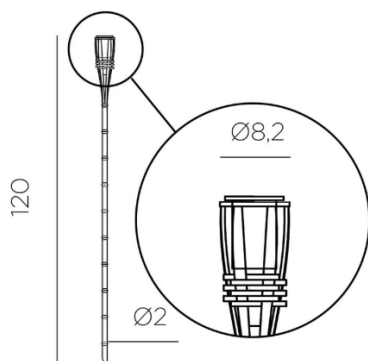
**FIBRA NATURAL *
NATURAL FIBER ***

Para un uso correcto de la fibras naturales, proteja el producto de largas exposiciones al sol y a la lluvia. Se aconseja su uso bajo techado.
Para más información consúltenos.

For a correct use of the natural fibres, protect the product from long exposures to sun and rain. It is advisable to use it under a roof.
For more information, please contact us.

Medidas del producto / Dimensions:

Packaging: 122 x 52 x 19cm (DISPLAY BOX)



Material principal: Fibra natural / Natural fiber



Pallet EU 80x120x180: X

Peso Neto: 0,2kg / Peso Bruto: 5kg (x19 HIAMA)

* En caso de que se quieran exponer a la intemperie, se recomienda protegerlos con algún aceite o barniz adecuado para el material en concreto con regularidad, así se prolongará la protección a la lluvia, los rayos UV y se alargará la vida del producto.

* If they are to be exposed to the weather, it is recommended to protect them regularly with an oil or varnish suitable for the particular material, which will prolong the protection against rain, UV rays and extend the life of the product.

FICHA TÉCNICA DATASHEET



INFORMACIÓN TÉCNICA TECHNICAL INFORMATION

- **Tipo:** ANTORCHA SOLAR
- **Type:** SOLAR TORCH
- **Panel solar integrado:** SI
- **Integrated solar panel:** SI
- **Tecnología de iluminación:** LED INTEGRADO
- **Illumination technology:** INTEGRATED LED

RENDIMIENTO Y AUTONOMÍA PERFORMANCE AND AUTONOMY

- **Batería:** 1.2V/600mAh Ni-MH recargable (incluida)
- **Battery:** 1.2V/ 600mAh Ni-MH rechargeable (included)
- **Autonomía Carga Solar:** Hasta 16 horas
- **Battery life by Solar charging:** Until 16 hours
- **Potencia Carga Solar:** 0,10 W
- **Solar panel power:** 0,10 W
- **Tiempo de carga :** 4-6h
- **Charging time:** 4-6h
- **Potencia Real:** 0,05 Watts
- **Real Power:** 0,05 Watts
- **Potencia lumínica:** 25 lumen
- **Lighting power:** 25 lumen
- **Tamaño placa solar integrada:** 4,5 x 4,5 cm
- **Integrated solar panel size:** 4,5 x 4,5 cm
- **Regulador de intensidad:** No
- **Dimmable:** No
- **Modo de funcionamiento:** Efecto llama
- **Operating Mode:** Flame Effect
- **Vida media:** >25.000h
- **Product life time:** >25.000h
- **IP:** 44
- **IP:** 44
- **Temperatura luz:** 1700K
- **Light temperature:** 1700K
- **Ciclos de carga:** 700 ciclos
- **Battery life (cycles):** 700 cycles
- **Estilo iluminación:** iluminación decorativa
- **Illumination diffuse light (Decoration)**
- **Tamaño:** 120 x 8 x 8 cm
- **Size:** 120 x 8 x 8 cm
- **Detector crepuscular:** Si
- **Twilight sensor:** Yes
- **Color acabado:** Negro/Bambú
- **Finish Color:** Black/Bamboo