

CHARGING

- 4/6h →
- 8/12h →
- 8/12h →
- 8/12h →

AUTONOMY

Up to 36h*

(*) Autonomy will depend on the battery charge level.

SMARTtech 2.0
SOLAR + RECHARGEABLE BATTERY

SOLAR & BATTERY

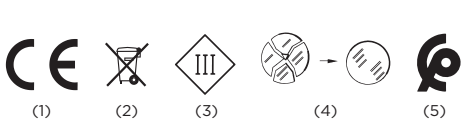


Consulte la política de garantía en www.newgarden.es
 See the warranty policy at www.newgarden.es
 Siehe die Garantiebestimmungen unter www.newgarden.es
 Voir la politique de garantie sur www.newgarden.es
 Vedere la politica di garanzia su www.newgarden.es
 Zie het garantiebeleid op www.newgarden.es
 Se garantipolicyn på www.newgarden.es
 Viz záruční podmínky na adrese www.newgarden.es
 Pozrite si záručné podmienky na stránke www.newgarden.es
 Consultați politica de garanție de la www.newgarden.es
 Veja a política de garantia em www.newgarden.es
 يرجى الرجوع إلى سياسة الضمان في www.newgarden.es

NEWGARDEN SPAIN SL
 Av de Francia 5-15 P.I. Las Salinas 30840 Alhama de Murcia.
 Murcia. Spain. T +34 968 978 806
www.newgarden.es



Advertencia / Warning / Avertissement / Warnung / Avvertimento
Waarschuwing / Varování / Varning / Výstraha / Avertisment / Aviso / OSTRZEŻENIE



تحذير

ES: ADVERTENCIA Lea detenidamente las instrucciones de uso antes de manipular el producto. NEWGARDEN no se responsabiliza si no se han seguido las pautas de uso y/o recomendaciones del producto descritas en estas instrucciones. Siga estas instrucciones para evitar,

caídas, descargas eléctricas, o fallos de instalación y puesta en marcha del producto. Guarde estas instrucciones para utilizations futuras. Retire el conjunto de la caja antes de conectarlo a la fuente de alimentación. Utilícelo solo con el panel solar suministrado. Cualquier cambio interno de la lámpara por parte del usuario dejará el producto fuera de garantía. Esta lámpara no está protegida contra la inmersión en agua, si se instala inadecuadamente, causará accidentes. No coloque el producto junto fuentes de calor, podría dañar el producto y en último caso, originar un incendio. Mantener los materiales combustibles alejados de las bombillas. No permitir que la lámpara o conector entre en contacto con paredes, telas asociadas a cortinas, persianas u otros materiales. En caso de funcionamiento anómalo desconecte el producto y contacte con personal cualificado. Para prevenir la entrada de agua, el tapón del conector de carga debe estar siempre en su lugar y bien colocado (a menos que se esté cargando). Si emplea cables de extensión, cuide que la conexión no esté en lugares donde pueda acumularse el agua. Evite realizar conexiones y desconexiones cuando el equipo esté húmedo. Cuando se use al aire libre en lugares húmedos, la instalación eléctrica a la que se conecte debe proporcionar protección con interruptores de circuito por falla a tierra (GFCI). Utilice solo dentro de los límites de voltaje indicados. El producto se alimenta a la tensión de 5 V DC e intensidad de 1 A. Cargar el producto exclusivamente con el driver suministrado por el fabricante. En caso de no estar incluido, utilizar un cargador USB DC 5V MAX 2A. No usar un cargador de otras características. El producto puede sufrir daños irreparables. Se recomienda una carga completa antes del primer uso. No use el producto en caso de cable dañado o rotura de la lámpara. En este caso, deberá sustituirse exclusivamente por el fabricante o Servicio Técnico Autorizado, con objeto de evitar cualquier riesgo. Cualquier modificación de la luminaria por parte del usuario, dejará el producto fuera de garantía. Utilice sólo los componentes facilitados por Newgarden Spain, SL. Cualquier otro componente electrónico ajeno al suministrado puede dañar seriamente el funcionamiento del producto. Sólo para decoración. Esta bombilla no es un juguete. No permita que los niños jueguen y manipulen la bombilla. (1) CE: Cumplimiento con las Directivas Europeas de Seguridad Eléctrica y Compatibilidad Electromagnética. (2) El símbolo de papelera tachada en el aparato o embalaje indica, que este producto es objeto de una recolección por separado. Los equipos eléctricos y electrónicos deben recolectarse y no desecharse con la basura doméstica. Los equipos eléctricos y electrónicos de desecho deben estar etiquetados con un sistema de recolección de acuerdo con la Directiva 2012/19/EU. El equipo eléctrico y electrónico es peligroso para el medio ambiente y la salud humana debido a la presencia de una sustancia peligrosa en su composición. El almacenamiento y la recolección adecuados de uno de estos productos contribuyen a la protección del medio ambiente y la salud pública y constituyen condiciones básicas. Reciclaje de equipos eléctricos y electrónicos usados. Para obtener más información sobre la entrega y recolección de equipos eléctricos y electrónicos usados, comuníquese con las autoridades locales y con el centro de recolección autorizado en este sentido. (3) Un aparato de Clase III está diseñado para ser alimentado por una fuente de alimentación SELV (por sus siglas en inglés: "Separated or Safety Extra-Low Voltage"). La tensión de una fuente SELV es lo suficientemente bajo para que, en condiciones normales, una persona puede entrar en contacto con ella sin correr el riesgo de descarga eléctrica. Por tanto, no es necesario incorporar la seguridad que llevan los aparatos de Clase I y Clase II. Para el cumplimiento de los dispositivos médicos de la Clase III no se considera suficiente protección. (4) En caso de fisura de la pantalla de protección, ésta deberá ser sustituida. (5) CMIN: Cumplimiento con las normativas del Reino de Marruecos de Seguridad Eléctrica y Compatibilidad Electromagnética, según el caso.

ENG: WARNING Read the instructions for use carefully before handling the product. NEWGARDEN cannot be held responsible if the guidelines for use and/or product recommendations described in these instructions have not been followed. Follow these instructions to avoid falls, electric shocks, or installation and commissioning failures of the product. Keep these instructions for future use. Remove the assembly from the enclosure before connecting it to the power supply. Use only with the supplied solar panel. Any internal changes to the lamp by the user will render the product out of warranty. This lamp is not protected against immersion in water, if improperly installed, it will cause accidents. Do not place the product next to heat sources, it could damage the product and ultimately cause a fire. Keep combustible materials away from the bulbs. Do not allow the lamp or connector to come into contact with walls, fabrics associated with curtains, blinds or other materials. In case of abnormal operation, switch off the product and contact qualified personnel. To prevent water ingress, the charging connector plug must always be in place and securely fastened (unless charging). If extension cords are used, take care that the connection is not in places where water can accumulate. Avoid making connections and disconnections when the equipment is wet. When used outdoors in wet locations, the electrical installation to which it is connected must provide ground fault circuit interrupter (GFCI) protection. Use only within the voltage limits indicated. The product is supplied with 5 V DC voltage and 1 A current. Only charge the product with the driver supplied by the manufacturer. If not supplied, use a USB charger DC 5V MAX 2A. Do not use any other charger. The product may be irreparably damaged. A full charge is recommended before first use. Do not use the product in case of damaged cable or broken lamp. In this case, it must be replaced exclusively by the manufacturer or Authorised Technical Service, in order to avoid any risk. Any modification of the luminaire by the user will render the product out of warranty. Use only the components supplied by Newgarden Spain, SL. Any electronic components other than those supplied may seriously damage the operation of the product. For decoration only. This bulb is not a toy. Do not allow children to play and manipulate the bulb. (1) CE: Compliance with the European Directives for Electrical Safety and Electromagnetic Compatibility. (2) The crossed-out wheeled bin symbol on the appliance or packaging indicates, that this product is subject to separate collection. Electrical and electronic equipment must be collected and not disposed of with household waste. Waste electrical and electronic equipment must be labelled with a collection system in accordance with Directive 2012/19/EU. Electrical and electronic equipment is hazardous to the environment and human health due to the presence of a hazardous substance in its composition. Proper storage and collection of one of these products contribute to the protection of the environment and public health and are basic conditions. Recycling of used electrical and electronic equipment. For more information on the delivery and collection of used electrical and electronic equipment, please contact your local authorities and the collection centre authorised in this regard. (3) A Class III appliance is designed to be powered by a Separated or Safety Extra-Low Voltage (SELV) power supply. The voltage of a SELV supply is sufficiently low that, under normal conditions, a person can come into contact with it without risk of electric shock. Therefore, it is not necessary to incorporate the safety features of Class I and Class II devices. For compliance of Class III medical devices it is not considered sufficient protection. (4) In the event of a crack in the protective screen, it must be replaced. (5) CMIN: Compliance with Kingdom of Morocco Electrical Safety and Electromagnetic Compatibility regulations, as applicable.



Manual / Manuel / Manuell / Manual / Handboek / Manuální / Průručka / كتيب

ES: Pulsa el botón de On apuntando directamente al producto y a una distancia inferior a 3m, seguidamente pulsa el botón de Manual y el producto parpadeará 2 veces en rojo para indicar que está en modo MANUAL. En este modo, el usuario tendrá el control absoluto del producto y podrá encenderlo y apagarlo cuando desee.

EN: Press the On button pointing directly at the product and at a distance of less than 3m, then press the Manual button and the product will flash red twice to indicate that it is in MANUAL mode. In this mode, the user has full control of the product and can turn it on and off at any time.

FR: Appuyez sur le bouton On en pointant directement sur le produit et à une distance de moins de 3m, puis appuyez sur le bouton Manual et le produit clignotera deux fois en rouge pour indiquer qu'il est en mode MANUEL. Dans ce mode, l'utilisateur a le contrôle total du produit et peut l'allumer et l'éteindre à tout moment.

DE: Drücken Sie die Einschalttaste direkt auf das Gerät gerichtet und in einem Abstand von weniger als 3 m. Drücken Sie dann die Manuell-Taste und das Gerät blinkt zweimal rot, um anzuzeigen, dass es sich im MANUELLEN Modus befindet. In diesem Modus hat der Benutzer die volle Kontrolle über das Produkt und kann es jederzeit ein- und ausschalten.

IT: Premere il pulsante On puntando direttamente sul prodotto e ad una distanza inferiore a 3m, poi premere il pulsante Manual e il prodotto lampeggerà due volte in rosso per indicare che è in modalità MANUAL. In questa modalità, l'utente ha il pieno controllo del prodotto e può accenderlo e spegnerlo in qualsiasi momento.

NLD: Druk op de Aan-knop terwijl u rechtstreeks naar het product wijst en op een afstand van minder dan 3 m, druk vervolgens op de Handmatig-knop en het product zal twee keer rood knipperen om aan te geven dat het in de HANDMATIGE modus staat. In deze modus heeft de gebruiker de volledige controle over het product en kan hij het op elk moment in- en uitschakelen.

SV: Tryck på On-knappen direkt mot produkten och på ett avstånd på mindre än 3 meter, tryck sedan på Manual-knappen och produkten kommer att blinka rött två gånger för att indikera att den är i MANUAL-läge. I det här läget har användaren full kontroll över produkten och kan sätta på och stänga av den när som helst.

CZ: Stiskněte tlačítko zapnutí přímo na výrobek a ve vzdálenosti menší než 3 m, poté stiskněte tlačítko Manual a výrobek dvakrát červeně zabliká, čímž signalizuje, že je v režimu MANUAL. V tomto režimu má uživatel plnou kontrolu nad výrobkem a může jej kdykoli zapnout nebo vypnout.

SK: Stlačte tlačidlo zapnutia priamo na výrobok a vo vzdialenosti menšej ako 3 m, potom stlačte tlačidlo Manual a výrobok dvakrát zabliká červenou farbou, čím signalizuje, že je v režime MANUAL. V tomto režime má používateľ plnú kontrolu nad výrobkom a môže ho kedykoľvek zapnúť alebo vypnúť.

RO: Apăsăți butonul On (Pornit) îndreptat direct spre produs și la o distanță mai mică de 3 m, apoi apăsați butonul Manual, iar produsul va clipi de două ori în roșu pentru a indica faptul că se află în modul MANUAL. În acest mod, utilizatorul deține controlul deplin asupra produsului și îl poate porni și opri în orice moment.

PT: Premir o botão On apontando directamente para o produto e a uma distância inferior a 3m, depois premir o botão Manual e o produto piscará duas vezes a vermelho para indicar que está no modo MANUAL. Neste modo, o utilizador tem o controlo total do produto e pode ligá-lo e desligá-lo em qualquer altura.

PL: Naciśnij przycisk On, kierując go bezpośrednio na produkt, w odległości mniejszej niż 3 m, a następnie naciśnij przycisk Manual, a produkt zamiga dwa razy na czerwono, wskazując, że znajduje się w trybie MANUAL. W tym trybie użytkownik ma pełną kontrolę nad produktem i może go włączać i wyłączać w dowolnym momencie.

تم الضغط على الزر اليدوي وسيتم فلاش المنتج مرتين باللون الأحمر للإشارة إلى أنه في الوضع اليدوي. في هذا الوضع، سيكون M، اضغط على الزر الموجود على الإشارة مباشرة إلى المنتج وعلى مسافة أقل من 3 لدى المستخدم سيطرة مطلقة على المنتج ويمكنه تشغيله وإيقافه عند الرغبة.

svetla, aby dokázal rozlíšit deň od noci. Ak je deň a vy stlačíte akékoľvek tlačidlo na diaľkovom ovládači, výrobok začne blikať zelenou farbou, čo znamená, že je v nočnom režime a nezapne sa, kým sa dostatočne nezotmie. Po zistení dostatočnej úrovne tmy sa výrobok automaticky zapne až na 6 hodín v závislosti od úrovne nabitia batérie. Po 6 hodinách prevádzky sa výrobok automaticky vypne, aby sa šetrila energia.

RO: Apăsăți butonul On (Pornit) îndreptat direct spre produs și la o distanță mai mică de 3 m, apoi apăsați butonul SENSOR ON AUTO (Senzor pornit automat), iar produsul va clipi de două ori în verde pentru a indica faptul că se află în modul Noapte. Acest mod înseamnă că, în timpul zilei, produsul nu pornește și se activează pe timp de noapte sau într-o zonă suficient de întunecată. Se recomandă să nu amplasați produsul în apropierea unei surse de lumină, pentru ca acesta să poată distinge ziua de noapte. Dacă este ziua și apăsați orice buton de pe telecomandă, produsul va clipi în verde, indicând că este în modul de noapte și nu se va porni până când nu este suficient de întuneric. Odată ce este detectat un nivel suficient de întuneric, produsul se va porni automat timp de până la 6 ore, în funcție de nivelul bateriei. După 6 ore de funcționare, produsul se va opri automat pentru a economisi energie.

PT: Pressione o botão On apontando directamente para o produto e a uma distância inferior a 3m, depois pressione o botão SENSOR ON AUTO e o produto piscará a verde duas vezes para indicar que está no modo Nocturno. Este modo significa que durante o dia o produto não se liga e se activa quando é de noite ou numa área suficientemente escura. Recomenda-se não colocar o produto perto de qualquer fonte de luz para que possa distinguir o dia da noite. Se for de dia e premir qualquer botão no comando a distância, o produto piscará a verde indicando que está no modo nocturno e não se ligará até estar suficientemente escuro. Uma vez detectado um nível de escuridão suficiente, o produto ligar-se-á automaticamente durante até 6 horas, dependendo do nível da bateria. Após 6 horas de funcionamento, o produto desliga-se automaticamente para poupar energia.

PL: Naciśnij przycisk On, kierując go bezpośrednio na produkt, w odległości mniejszej niż 3 m, a następnie naciśnij przycisk SENSOR ON AUTO, a produkt zamiga dwukrotnie na zielono, sygnalizując przejście w tryb nocny. Tryb ten oznacza, że w ciągu dnia produkt nie włącza się i aktywuje się, gdy jest noc lub w wystarczająco ciemnym miejscu. Zaleca się, aby nie umieszczać produktu w pobliżu źródła światła, aby mógł on odróżnić dzień od nocy. Jeśli jest dzień i naciśniesz dowolny przycisk na pilocie, produkt będzie migał na zielono, wskazując, że jest w trybie nocnym i nie włączy się, dopóki nie będzie wystarczająco ciemno. Po wykryciu wystarczającego poziomu zaciemnienia, produkt automatycznie włączy się na okres do 6 godzin, w zależności od poziomu naładowania baterii. Po 6 godzinach pracy produkt wyłączy się automatycznie, aby oszczędzać energię.

اضغط على الزر الموجود في الإضاءة مباشرة إلى المنتج وعلى مسافة أقل من 3 أمتار. ثم اضغط على زر الاستشعار على السيارات والمنتج سوف فلاش يومين أخضرين للإشارة إلى أنه في الوضع الليلي. يؤدي هذا الوضع إلى أن المنتج أثناء اليوم لا يتم تشغيل المنتج ويتم تنطيشه عندما يكون في الليل أو في أي منطقة مظلمة بما فيه الكفاية. يوصى بعدم وضع المنتج بالقرب من أي مصباح كهربائي حتى تتمكن من التمييز بين يوم الليل. في حالة كونها يوما وضغط على أي زر أمر، فإن المنتج سوف يشعل أخضر يشير إلى أنه في وضع ليالية ولن يتم تشغيله حتى يكون هناك ما يكفي من الظلام. بمجرد اكتشاف مستوى مظلم كافية، سيتم تضيء المنتج تلقائيا بعد أقصى 6 ساعات. اعتمادا على مستوى البطارية لديك، في 6 ساعات من التشغيل. سيتم إيقاف تشغيل المنتج تلقائيا لتوفير الطاقة.

DE: WARNUNG Lesen Sie die Gebrauchsanweisung sorgfältig durch, bevor Sie das Produkt handhaben. NEWGARDEN kann nicht haftbar gemacht werden, wenn die in dieser Anleitung beschriebenen Anwendungsrichtlinien und/oder Produktempfehlungen nicht befolgt wurden. Befolgen Sie diese Anweisungen, um Stürze, elektrische Schläge oder Fehler bei der Installation und Inbetriebnahme des Produkts zu vermeiden. Bewahren Sie diese Anleitung zur späteren Verwendung auf. Nehmen Sie die Baugruppe aus dem Gehäuse, bevor Sie sie an das Stromnetz anschließen. Nur mit dem mitgelieferten Solarpanel verwenden. Jegliche internen Änderungen an der Lampe durch den Benutzer führen zum Erlöschen der Garantie für das Produkt. Diese Lampe ist nicht gegen das Eintauchen in Wasser geschützt und kann bei unsachgemäßer Installation Unfälle verursachen. Stellen Sie das Gerät nicht in der Nähe von Wärmequellen auf, dies könnte das Gerät beschädigen und letztendlich einen Brand verursachen. Halten Sie brennbare Materialien von den Glühlampen fern. Achten Sie darauf, dass die Lampe oder der Stecker nicht mit Wänden, Stoffen in Verbindung mit Vorhängen, Jalousien oder anderen Materialien in Berührung kommt. Bei abnormalem Betrieb schalten Sie das Produkt aus und wenden Sie sich an qualifiziertes Personal. Um das Eindringen von Wasser zu verhindern, muss der Stecker des Ladeanschlusses immer an Ort und Stelle sein und sicher befestigt werden (außer beim Laden). Bei Verwendung von Verlängerungskabeln ist darauf zu achten, dass der Anschluss nicht an Stellen erfolgt, an denen sich Wasser ansammeln kann. Vermeiden Sie es, Anschlüsse und Trennungen vorzunehmen, wenn das Gerät nass ist. Bei Verwendung im Freien an feuchten Standorten muss die Elektroinstallation, an die das Gerät angeschlossen wird, über einen Fehlerstrom-Schutzschalter (GFCI) verfügen. Nur innerhalb der angegebenen Spannungsgrenzen verwenden. Das Produkt wird mit 5 V Gleichspannung und 1 A Stromstärke versorgt. Laden Sie das Produkt nur mit dem vom Hersteller gelieferten Treiber auf. Falls nicht mitgeliefert, verwenden Sie ein USB-Ladegerät DC 5V MAX 2A. Verwenden Sie kein anderes Ladegerät. Das Produkt kann irreparabel beschädigt werden. Vor der ersten Verwendung wird eine vollständige Aufladung empfohlen. Verwenden Sie das Produkt nicht, wenn das Kabel beschädigt oder die Lampe zerbrochen ist. In diesem Fall muss es ausschließlich durch den Hersteller oder den autorisierten technischen Kundendienst ersetzt werden, um jedes Risiko zu vermeiden. Jegliche Veränderung der Leuchte durch den Benutzer führt zum Erlöschen der Garantie für das Produkt. Verwenden Sie nur die von Newgarden Spain, SL gelieferten Komponenten. Andere als die mitgelieferten elektronischen Bauteile können die Funktion des Geräts ernsthaft beeinträchtigen. Nur zur Dekoration. Diese Glühbirne ist kein Spielzeug. Erlauben Sie Kindern nicht, mit der Glühbirne zu spielen und sie zu manipulieren. (1) CE: Übereinstimmung mit den europäischen Richtlinien für elektrische Sicherheit und elektromagnetische Verträglichkeit. (2) Das Symbol der durchgestrichenen Mülltonne auf dem Gerät oder der Verpackung weist darauf hin, dass dieses Produkt der getrennten Sammlung unterliegt. Elektrische und elektronische Geräte müssen gesammelt und dürfen nicht über den Hausmüll entsorgt werden. Elektro- und Elektronik-Altgeräte müssen mit einem Sammelsystem gemäß der Richtlinie 2012/19/EU gekennzeichnet werden. Elektro- und Elektronikgeräte sind aufgrund des Vorhandenseins eines gefährlichen Stoffes in ihrer Zusammensetzung gefährlich für die Umwelt und die menschliche Gesundheit. Die ordnungsgemäße Lagerung und Sammlung eines dieser Produkte trägt zum Schutz der Umwelt und der öffentlichen Gesundheit bei und ist eine Grundvoraussetzung. Recycling von elektrischen und elektronischen Altgeräten. Weitere Informationen über die Abgabe und Sammlung von Elektro- und Elektronik-Altgeräten erhalten Sie bei Ihren örtlichen Behörden und den dafür zugelassenen Sammelstellen. (3) Ein Gerät der Klasse III ist für die Stromversorgung durch eine getrennte Stromversorgung oder eine Schutzkleinspannung (SELV) ausgelegt. Die Spannung einer SELV-Versorgung ist so niedrig, dass eine Person unter normalen Bedingungen mit ihr in Berührung kommen kann, ohne einen elektrischen Schlag zu erleiden. Daher ist es nicht erforderlich, die Sicherheitsmerkmale von Produkten der Klassen I und II zu übernehmen. Für die Konformität von Medizinprodukten der Klasse III wird dies nicht als ausreichender Schutz angesehen. (4) Im Falle eines Risses in der Schutzscheibe muss diese ersetzt werden. (5) CMIN: Einhaltung der Vorschriften des Königreichs Marokko zur elektrischen Sicherheit und elektromagnetischen Verträglichkeit, soweit anwendbar.

FR: AVERTISSEMENT Lisez attentivement le mode d'emploi avant de manipuler le produit. NEWGARDEN ne peut être tenu responsable si les directives d'utilisation et/ou les recommandations de produits décrites dans ces instructions n'ont pas été suivies. Respectez ces instructions pour éviter les chutes, les chocs électriques ou les échecs d'installation et de mise en service du produit. Conservez ces instructions pour une utilisation ultérieure. Retirez l'ensemble du boîtier avant de le connecter à l'alimentation électrique. A utiliser uniquement avec le panneau solaire fourni. Toute modification interne de la lampe par l'utilisateur rendra le produit hors garantie. Cette lampe n'est pas protégée contre l'immersion dans l'eau. Si elle n'est pas installée correctement, elle peut provoquer des accidents. Ne placez pas le produit à côté de sources de chaleur, cela pourrait endommager le produit et finalement provoquer un incendie. Tenez les matériaux combustibles éloignés des ampoules. Ne laissez pas la lampe ou le connecteur entrer en contact avec des murs, des tissus associés à des rideaux, des stores ou d'autres matériaux. En cas de fonctionnement anormal, éteignez le produit et contactez le personnel qualifié. Pour éviter toute infiltration d'eau, la fiche du connecteur de charge doit toujours être en place et solidement fixée (sauf en cas de charge). Si des rallonges sont utilisées, veillez à ce que la connexion ne se trouve pas dans des endroits où l'eau peut s'accumuler. Évitez d'effectuer des connexions et des déconnexions lorsque l'équipement est mouillé. Lorsqu'il est utilisé à l'extérieur dans des endroits humides, l'installation électrique à laquelle il est connecté doit fournir une protection par disjoncteur de fuite à la terre (GFCI). N'utiliser que dans les limites de tension indiquées. Le produit est alimenté par une tension de 5 V DC et un courant de 1 A. Ne chargez le produit qu'avec le pilote fourni par le fabricant. S'il n'est pas fourni, utilisez un chargeur USB DC 5V MAX 2A. N'utilisez pas d'autre chargeur. Le produit peut être irrémédiablement endommagé. Une charge complète est recommandée avant la première utilisation. N'utilisez pas le produit en cas de câble endommagé ou de lampe cassée. Dans ce cas, il doit être remplacé exclusivement par le fabricant ou le Service Technique Autorisé, afin d'éviter tout risque. Toute modification du luminaire par l'utilisateur rendra le produit hors garantie. Utilisez uniquement les composants fournis par Newgarden Spain, SL. Tout composant électronique autre que ceux fournis peut sérieusement nuire au fonctionnement du produit. Pour la décoration uniquement. Cette ampoule n'est pas un jouet. Ne laissez pas les enfants jouer et manipuler l'ampoule. (1) CE : conformité aux directives européennes en matière de sécurité électrique et de compatibilité électromagnétique. (2) Le symbole de la poubelle barrée sur l'appareil ou l'emballage indique que ce produit est soumis à la collecte sélective. Les équipements électriques et électroniques doivent être collectés et non jetés avec les déchets ménagers. Les déchets d'équipements électriques et électroniques doivent être étiquetés avec un système de collecte conformément à la directive 2012/19/UE. Les équipements électriques et électroniques sont dangereux pour l'environnement et la santé humaine en raison de la présence d'une substance dangereuse dans leur composition. Un stockage et une collecte appropriés de l'un de ces produits contribuent à la protection de l'environnement et de la santé publique et constituent des conditions de base. Recyclage d'équipements électriques et électroniques usagés. Pour plus d'informations sur la livraison et la collecte des équipements électriques et électroniques usagés, veuillez contacter vos autorités locales et le centre de collecte agréé à cet effet. (3) Un appareil de classe III est conçu pour être alimenté par une alimentation séparée ou par une alimentation de sécurité à très basse tension (SELV). La tension d'une alimentation SELV est suffisamment faible pour que, dans des conditions normales, une personne puisse entrer en contact avec elle sans risque de choc électrique. Par conséquent, il n'est pas nécessaire d'intégrer les caractéristiques de sécurité des

dispositifs de classe I et de classe II. Pour la conformité des dispositifs médicaux de classe III, elle n'est pas considérée comme une protection suffisante. (4) En cas de fissure de l'écran de protection, celui-ci doit être remplacé. (5) CMIN : conformité avec les réglementations du Royaume du Maroc en matière de sécurité électrique et de compatibilité électromagnétique, selon le cas.

IT: ATTENZIONE Leggere attentamente le istruzioni per l'uso prima di maneggiare il prodotto. NEWGARDEN non può essere ritenuto responsabile se le linee guida per l'uso e/o le raccomandazioni del prodotto descritte in queste istruzioni non sono state seguite. Seguire queste istruzioni per evitare cadute, scosse elettriche o errori di installazione e messa in funzione del prodotto. Conservare queste istruzioni per un uso futuro. Rimuovere il gruppo dall'involucro prima di collegarlo all'alimentazione. Utilizzare solo con il pannello solare in dotazione. Qualsiasi modifica interna alla lampada da parte dell'utente renderà il prodotto fuori garanzia. Questa lampada non è protetta contro l'immersione in acqua, se installata impropriamente, può causare incidenti. Non posizionare il prodotto vicino a fonti di calore, potrebbe danneggiare il prodotto e alla fine causare un incendio. Tenere i materiali combustibili lontano dalle lampadine. Non permettere che la lampada o il connettore entrino in contatto con pareti, tessuti associati a tende, tapparelle o altri materiali. In caso di funzionamento anomalo, spegnere il prodotto e contattare personale qualificato. Per evitare la penetrazione dell'acqua, la spina del connettore di ricarica deve essere sempre al suo posto e fissata saldamente (a meno che non sia in carica). Se si usano prolunghe, fare attenzione che il collegamento non sia in luoghi dove si può accumulare acqua. Evitare di fare collegamenti e scollegamenti quando l'attrezzatura è bagnata. Quando viene utilizzato all'esterno in luoghi umidi, l'installazione elettrica a cui è collegato deve fornire una protezione di interruzione del circuito di guasto a terra (GFCI). Utilizzare solo entro i limiti di tensione indicati. Il prodotto è alimentato con una tensione di 5 V DC e 1 A di corrente. Caricare il prodotto solo con il driver fornito dal produttore. Se non fornito, utilizzare un caricatore USB DC 5V MAX 2A. Non utilizzare altri caricabatterie. Il prodotto può essere danneggiato irreparabilmente. Si raccomanda una carica completa prima del primo utilizzo. Non utilizzare il prodotto in caso di cavo danneggiato o lampada rotta. In questo caso, deve essere sostituito esclusivamente dal produttore o dal servizio tecnico autorizzato, per evitare qualsiasi rischio. Qualsiasi modifica dell'apparecchio da parte dell'utente renderà il prodotto fuori garanzia. Utilizzare solo i componenti forniti da Newgarden Spain, SL. Qualsiasi componente elettronico diverso da quelli forniti può danneggiare seriamente il funzionamento del prodotto. Solo per la decorazione. Questa lampadina non è un giocattolo. Non permettere ai bambini di giocare e manipolare la lampadina. (1) CE: Conformità alle direttive europee per la sicurezza elettrica e la compatibilità elettromagnetica. (2) Il simbolo del bidone barrato sull'apparecchio o sull'imballaggio indica che questo prodotto è soggetto alla raccolta differenziata. Le apparecchiature elettriche ed elettroniche devono essere raccolte e non smaltite con i rifiuti domestici. I rifiuti di apparecchiature elettriche ed elettroniche devono essere etichettati con un sistema di raccolta secondo la direttiva 2012/19/UE. Le apparecchiature elettriche ed elettroniche sono pericolose per l'ambiente e la salute umana a causa della presenza di una sostanza pericolosa nella loro composizione. Il corretto stoccaggio e la raccolta di uno di questi prodotti contribuiscono alla protezione dell'ambiente e della salute pubblica e sono condizioni fondamentali. Riciclaggio di apparecchiature elettriche ed elettroniche usate. Per ulteriori informazioni sulla consegna e la raccolta di apparecchiature elettriche ed elettroniche usate, si prega di contattare le autorità locali e il centro di raccolta autorizzato a questo proposito. (3) Un apparecchio di classe III è progettato per essere alimentato da un alimentatore separato o SELV (Safety Extra-Low Voltage). La tensione di un'alimentazione SELV è sufficientemente bassa che, in condizioni normali, una persona può entrare in contatto con essa senza rischio di shock elettrico. Pertanto, non è necessario incorporare le caratteristiche di sicurezza dei dispositivi di classe I e II. Per la conformità dei dispositivi medici di classe III non è considerata una protezione sufficiente. (4) In caso di rottura dello schermo protettivo, questo deve essere sostituito. (5) CMIN: Conformità alle norme di sicurezza elettrica e compatibilità elettromagnetica del Regno del Marocco, come applicabile.

NLD: WAARSCHUWING Lees de gebruiksaanwijzing zorgvuldig alvorens het product te hanteren. NEWGARDEN kan niet verantwoordelijk worden gesteld als de in deze gebruiksaanwijzing beschreven richtlijnen voor gebruik en/of productaanbevelingen niet zijn opgevolgd. Volg deze instructies om vallen, elektrische schokken, of installatie- en inbedrijfstellingsfouten van het product te voorkomen. Bewaar deze instructies voor toekomstig gebruik. Verwijder het geheel uit de behuizing voordat u het op de voeding aansluit. Alleen gebruiken met het bijgeleverde zonnepaneel. Elke interne wijziging aan de lamp door de gebruiker maakt dat het product buiten de garantie valt. Deze lamp is niet beschermd tegen onderdompeling in water; bij onjuiste installatie kunnen ongelukken gebeuren. Plaats het product niet in de buurt van warmtebronnen, dit kan het product beschadigen en uiteindelijk brand veroorzaken. Houd brandbare materialen uit de buurt van de lampen. Laat de lamp of de connector niet in contact komen met muren, stoffen in verband met gordijnen, jaloezieën of andere materialen. In geval van abnormale werking, schakel het product uit en neem contact op met bevoegd personeel. Om het binnendringen van water te voorkomen, moet de stekker van de laadstekker altijd op zijn plaats zitten en goed worden vastgezet (tenzij er wordt opgeladen). Indien verlengkabels worden gebruikt, zorg er dan voor dat de aansluiting zich niet bevindt op plaatsen waar zich water kan ophopen. Vermijd het maken van aansluitingen en loskoppelingen wanneer de apparatuur nat is. Bij gebruik buitenshuis in natte ruimten moet de elektrische installatie waarop hij wordt aangesloten, voorzien zijn van een aardlekschakelaar (GFCI). Alleen gebruiken binnen de aangegeven spanninggrenzen. Het product wordt gevoed met 5 V gelijkspanning en 1 A stroom. Laad het product alleen op met het door de fabrikant geleverde stuurprogramma. Indien niet meegeleverd, gebruik dan een USB lader DC 5V MAX 2A. Gebruik geen andere lader. Het product kan onherstelbaar beschadigd worden. Een volledige oplading wordt aanbevolen voor het eerste gebruik. Gebruik het product niet in geval van een beschadigde kabel of kapotte lamp. In dat geval moet het uitsluitend door de fabrikant of de erkende technische dienst worden vervangen, om elk risico te vermijden. Elke wijziging aan de armatuur door de gebruiker heeft tot gevolg dat het product buiten de garantie valt. Gebruik alleen de onderdelen die door Newgarden Spain, SL zijn geleverd. Andere elektronische onderdelen dan de bijgeleverde kunnen de werking van het product ernstig schaden. Alleen voor decoratie. Deze lamp is geen speelgoed. Laat kinderen niet spelen met de lamp en hem niet manipuleren. (1) CE: conformiteit met de Europese richtlijnen voor elektrische veiligheid en elektromagnetische compatibiliteit. (2) Het symbool van een doorkruiste vuilnisbak op het apparaat of de verpakking geeft aan dat dit product gescheiden moet worden ingezameld. Elektrische en elektronische apparatuur moet worden ingezameld en mag niet met het huisvuil worden meegegeven. Afgedankte elektrische en elektronische apparatuur moet worden geëtiketteerd met een inzamelingsstelsel in overeenstemming met Richtlijn 2012/19/UE. Elektrische en elektronische apparatuur is gevaarlijk voor het milieu en de menselijke gezondheid door de aanwezigheid van een gevaarlijke stof in de samenstelling ervan. Correcte opslag en inzameling van een van deze producten dragen bij tot de bescherming van het milieu en de volksgezondheid en zijn basisvoorwaarden. Recycling van gebruikte elektrische en elektronische apparatuur. Voor meer informatie over de afgifte en inzameling van gebruikte elektrische en elektronische apparatuur kunt u contact opnemen met uw plaatselijke autoriteiten en het daartoe bevoegde inzamelencentrum. (3) Een apparaat van klasse III is ontworpen om te worden gevoed door een gescheiden voeding of een voeding voor extra lage veiligheids spanning (SELV). De spanning van een SELV-voeding



Modo nocturno/ Night mode / Mode nuit / Natchmodus / Modalità notturna / Nachtmodus / Natlāge / Noční režim / Nočný režim / Mod nocturn / Modo noturno / Tryb nocny / وضع الليل

ES: Pulsa el botón de On apuntando directamente al producto y a una distancia inferior a 3m, seguidamente pulsa el botón SENSOR ON AUTO y producto parpadeará 2 veces en verde para indicar que está en modo Nocturno. Este modo hace que durante el día el producto no se encienda y se active cuando es de noche o está en alguna zona suficientemente oscura. Se recomienda no poner el producto cerca de ningún foco luminoso para que pueda distinguir el día de la noche. En caso de ser de día y presionar cualquier botón del mando, el producto parpadeará en verde indicando que se encuentra en modo nocturno y no se encenderá hasta que haya suficiente oscuridad. Una vez detectado un nivel de oscuridad suficiente, el producto se encenderá automáticamente hasta un máximo de 6 horas, dependiendo del nivel de batería que tenga. A las 6 horas de funcionamiento, el producto se apagará automáticamente para ahorrar energía.

EN: Press the On button pointing directly at the product and at a distance of less than 3m, then press the SENSOR ON AUTO button and the product will flash green twice to indicate that it is in Night mode. This mode means that during the day the product does not switch on and activates when it is night time or in a sufficiently dark area. It is recommended not to place the product near any light source so that it can distinguish day from night. If it is daytime and you press any button on the remote control, the product will flash green indicating that it is in night mode and will not turn on until it is dark enough. Once a sufficient level of darkness is detected, the product will automatically switch on for up to 6 hours, depending on the battery level. After 6 hours of operation, the product will automatically switch off to save energy.

FR: Appuyez sur le bouton On en pointant directement sur le produit et à une distance de moins de 3m, puis appuyez sur le bouton SENSOR ON AUTO et le produit clignotera deux fois en vert pour indiquer qu'il est en mode Nuit. Ce mode signifie que pendant la journée, le produit ne s'allume pas et s'active lorsqu'il fait nuit ou dans une zone suffisamment sombre. Il est recommandé de ne pas placer le produit près d'une source de lumière afin qu'il puisse distinguer le jour de la nuit. S'il fait jour et que vous appuyez sur n'importe quel bouton de la télécommande, le produit clignotera en vert pour indiquer qu'il est en mode nuit et ne s'allumera que lorsqu'il fera suffisamment sombre. Une fois qu'un niveau suffisant d'obscurité est détecté, le produit s'allume automatiquement pour une durée pouvant aller jusqu'à 6 heures, en fonction du niveau de la batterie. Après 6 heures de fonctionnement, le produit s'éteint automatiquement pour économiser l'énergie.

DE: Drücken Sie die Einschalttaste, wobei Sie direkt auf das Gerät zeigen und sich in einem Abstand von weniger als 3 m befinden. Drücken Sie dann die Taste SENSOR ON AUTO, und das Gerät blinkt zweimal grün, um anzuzeigen, dass es sich im Nachtmodus befindet. Dieser Modus bedeutet, dass sich das Produkt tagsüber nicht einschaltet und erst bei Nacht oder in einem ausreichend dunklen Bereich aktiviert wird. Es wird empfohlen, das Produkt nicht in der Nähe einer Lichtquelle aufzustellen, damit es Tag und Nacht unterscheiden kann. Wenn Sie tagsüber eine beliebige Taste auf der Fernbedienung drücken, blinkt das Gerät grün und zeigt damit an, dass es sich im Nachtmodus befindet und sich erst dann einschaltet, wenn es dunkel genug ist. Sobald ein ausreichendes Maß an Dunkelheit erkannt wird, schaltet sich das Produkt je nach Batteriestand automatisch für bis zu 6 Stunden ein. Nach 6 Betriebsstunden schaltet sich das Gerät automatisch ab, um Energie zu sparen.

IT: Premere il pulsante ON puntando direttamente sul prodotto e ad una distanza inferiore a 3m, poi premere il pulsante SENSOR ON AUTO e il prodotto lampeggerà due volte in verde per indicare che è in modalità Night. Questa modalità significa che durante il giorno il prodotto non si accende e si attiva quando è notte o in una zona sufficientemente buia. Si raccomanda di non posizionare il prodotto vicino a qualsiasi fonte di luce in modo che possa distinguere il giorno dalla notte. Se è giorno e si preme un qualsiasi pulsante sul telecomando, il prodotto lampeggerà in verde indicando che è in modalità notturna e non si accenderà finché non sarà abbastanza buio. Una volta rilevato un livello sufficiente di oscurità, il prodotto si accende automaticamente per un massimo di 6 ore, a seconda del livello della batteria. Dopo 6 ore di funzionamento, il prodotto si spegne automaticamente per risparmiare energia.

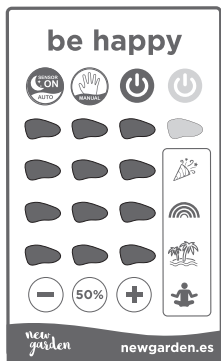
NLD: Druk op de Aan-toets en richt de camera rechtstreeks op het product en op een afstand van minder dan 3 m. Druk vervolgens op de toets SENSOR ON AUTO en het product knippert tweemaal groen om aan te geven dat het zich in de Nachtmodus bevindt. Deze modus houdt in dat het product overdag niet wordt ingeschakeld en pas wordt geactiveerd wanneer het nacht is of in een voldoende donkere ruimte. Het wordt aanbevolen het product niet in de buurt van een lichtbron te plaatsen, zodat het dag van nacht kan onderscheiden. Als het overdag is en u drukt op een toets van de afstandsbediening, knippert het product groen om aan te geven dat het in de nachtsstand staat en pas wordt ingeschakeld als het donker genoeg is. Zodra voldoende duisternis wordt gedetecteerd, wordt het product automatisch ingeschakeld gedurende maximaal 6 uur, afhankelijk van het batterijniveau. Na 6 uur werking schakelt het product automatisch uit om energie te besparen.

SV: Tryck på On-knappen när du pekar direkt på produkten och på ett avstånd på mindre än 3 meter, tryck sedan på knappen SENSOR ON AUTO så blinkar produkten grönt två gånger för att indikera att den är i nattläge. Detta läge innebär att produkten inte slås på under dagen och aktiveras först när det är mörkt eller när den befinner sig i ett tillräckligt mörkt område. Det rekommenderas att produkten inte placeras nära någon ljuskälla så att den kan skilja dag från natt. Om det är dagtid och du trycker på någon knapp på fjärrkontrollen blinkar produkten grönt för att visa att den är i nattläge och att den inte kommer att slås på förrän det är tillräckligt mörkt. När tillräckligt mörkernivå upptäcks slås produkten automatiskt på i upp till 6 timmar, beroende på batterinivån. Efter 6 timmars drift stängs produkten automatiskt av för att spara energi.

CZ: Stiskněte tlačítko zapnutí přímo na výrobek a ve vzdálenosti menší než 3 m, poté stiskněte tlačítko SENSOR ON AUTO a výrobek dvakrát zeleně zabliká, čímž signalizuje, že je v nočním režimu. Tento režim znamená, že během dne se výrobek nezapne a aktivuje se až v noci nebo v dostatečně tmavém prostoru. Doporučuje se neumístit výrobek do blízkosti zdrojů světla, aby dokázal rozlišit den od noci. Pokud je den a stisknete libovolně tlačítko na dálkovém ovladači, výrobek začne zeleně blikat, což znamená, že je v nočním režimu a nezapne se, dokud se dostatečně nesetmí. Jakmile je detekována dostatečná úroveň tmy, výrobek se automaticky zapne až na 6 hodin v závislosti na úrovni nabití baterie. Po 6 hodinách provozu se výrobek automaticky vypne, aby šetřil energii.

SK: Stlačte tlačidlo zapnutia priamo na výrobok a vo vzdialenosti menšej ako 3 m, potom stlačte tlačidlo SENSOR ON AUTO a výrobok dvakrát blikne zelenou farbou, čím signalizuje, že je v nočnom režime. Tento režim znamená, že počas dňa sa výrobok nezapína a aktivuje sa až v noci alebo v dostatočne tmavom priestore. Odporúča sa neumiestňovať výrobok do blízkosti akéhokoľvek zdroja

FUNCIONAMIENTO MANDO A DISTANCIA / INSTRUCTIONS OF THE REMOTE / FONCTIONNEMENT TELECOMMANDE / DER BETRIEB DER FERNBEDIENUNG / FUNZIONAMENTO TELECOMANDO / BEDIENUNG OP AFSTAND / FJÄRRKONTROLL / OVLÁDÁNÍ POMOCÍ DÁLKOVÉHO OVLÁDÁNÍ / DIALKOVÉ OVLÁDANIE / MOD DE UTILIZARE A TELECOMENZI / OPERAÇÃO DE CONTROLE REMOTO / OBSŁUGA ZDALNEGO STEROWANIA / أذاه التحكم عن بعد



Encendido de luz.
Light On
Éclairage de la lumière
Licht an.
Illuminazione della luce
Licht op.
Ljus på.
Svitlo.
Svieti.
Aprinderea lumini.
Luz acesa
Włączanie światła.



Apagado de luz.
Light Off
Eeindre
Licht aus
Spengnere
Licht uit
Ljus av
Svitlo vypnutu
Nesvieti.
Stingerea lumini
Sem luz
Wyłączanie światła

الاشتغال الضوء.

اطفن الضوء



Modo nocturno.
Night mode
Mode nocturne
Nachtmodus
Modalità notte
Nachtmodus.
Nattläge.
Noční režim.
Nočný režim.
Mod nocturn
Modo noturno.
Tryb nocny.



Luz blanca.
White colour
Lumière blanche
weißes Licht
Luce bianca
Wit licht
Vitt ljus
Bilé svétlo
Biele svetlo
Lumina rece
Luz branca.
Białe światło

وضع الليل.

الضوء الأبيض



Modo manual.
Manual mode
Mode manuel
Manuell-Modus
Moda manuale
Handmatige modus.
Manuellt läge.
Manuální režim.
Manuálny režim.
Mod manual.
Modo manual.
Tryb ręczny.



Colores primarios.
Primary colours
Coeurs primaires
Primärfarben
Colori primari
Primaire kleuren
Primära färger
Primární barvy
Primárne farby
Culorile primare
Cores primárias.
Kolory podstawowe.

الوضع اليدوي

الألوان الأساسية



50% de intensidad de la luz.
50% intensity of light
50% d'intensité de la lumière
50% lichtintensität
50% di intensità della luce
50% lichtintensiteit.
50% ljusintensitet.
50% intenzita svetla.
50% intenzita svetla.
50% intensitate a luminii.
Intensidade de 50% da luz.
50% natężenia światła.

شدة الضوء 50%.



Modos de color cambiante
Changing colour modes
Ändern der Farbmodi
Changement de mode de couleur
Cambiare le modalità di colore
Veranderen van kleurmodus
Ändra färglägen
Zmiana barewnych reżimów

Zmena farebných režimov
Schimbarea modurilor de culoare
Mudança de modos de cor
Zmiana trybów kolorów
تغيير أوضاع اللون



. Bajar intensidad de color o velocidad de cambio.
. Lower colour intensity or speed of change.
. Lichtintensität oder Geschwindigkeit der Farbmodus senken
. Diminuer l'intensité de couleur ou la vitesse de changement des couleurs
. Diminuire l'intensità del colore o la velocità di cambio
. Lagere kleurintensiteit of veranderingsnelheid.
. Lägare färgintensitet eller förändringshastighet.
. Nižšja intenzita barev nebo rychlost změny.
. Nižšia intenzita farby alebo rýchlosť zmeny.
. Micșorarea intensității culorilor sau a vitezei de schimbare ale acestora.
. Intensidade de cor mais baixa ou taxa de mudança.
. Mniejsza intensywność lub szybkość zmian koloru.

وبعد انخفاض كثافة الألوان أو تغيير السرعة



. Subir intensidad de color o velocidad de cambio.
. Higher colour intensity or speed of change.
. Lichtintensität oder Geschwindigkeit der Farbmodus erhöhen
. Augmenter l'intensité de couleur ou la vitesse de changement des couleurs
. Aumentare l'intensità del colore o la velocità di cambio
. Verhoog de kleurintensiteit of veranderingsnelheid.
. Öka färgintensiteten eller förändringshastigheten.
. Zvyšte intenzitu barev nebo rychlost změny.
. Zvyšte intenzitu farieb alebo rychlosť zmeny.
. Mărirea intensității culorilor sau a vitezei de schimbare ale acestora
. Aumente a intensidade da cor ou a taxa de alteração.
. Zwiększ intensywność koloru lub szybkość jego zmiany.

حتى كثافة اللون أو تغيير السرعة

is zo laag dat, onder normale omstandigheden, een persoon ermee in contact kan komen zonder gevaar voor elektrische schokken. Daarom is het niet nodig de veiligheidskenmerken van inrichtingen van klasse I en klasse II te integreren. Voor de conformiteit van medische hulpmiddelen van klasse III wordt dit niet als voldoende bescherming beschouwd. (4) In geval van een barst in het beschermende scherm, moet het worden vervangen. (5) CMIN: Overeenstemming met de voorschriften van het Koninkrijk Marokko inzake elektrische veiligheid en elektromagnetische compatibiliteit, voor zover van toepassing.

SVK: VARNING Läs igenom bruksanvisningen noggrant innan du hanterar produkten. NEWGARDEN kan inte hållas ansvarig om riktlinjer för användning och/eller produktrekommendationerna som beskrivs i denna bruksanvisning inte har följts. Följ dessa anvisningar för att undvika fall, elektriska stötar eller fel vid installation och driftsättning av produkten. Förvara dessa anvisningar för framtida användning. Ta bort enheten från höljiet innan du ansluter den till strömförsörjningen. Använd endast med den medföljande solpanelen. Om användaren ändrar lampans invändigt kommer produkten att vara undantagen från garantin. Lampan är inte skyddad mot nedsänkning i vatten, och om den installeras felaktigt kan den orsaka olyckor. Placera inte produkten bredvid värmekällor, eftersom det kan skada produkten och i slutändan orsaka brand. Håll brännbart material borta från glödlamporna. Låt inte lampans eller kontakten komma i kontakt med väggar, tyger i samband med gardiner, persienner eller andra material. Vid onormal drift ska du stänga av produkten och kontakta kvalificerad personal. För att förhindra att vatten tränger in måste laddningskontakten alltid vara på plats och ordentligt fastsatt (om den inte laddas). Om förlängningskabel används, se till att anslutningen inte är placerad på platser där vatten kan samlas. Undvik att göra anslutningar och fränkopplingar när utrustningen är väd. Vid användning utomhus i våtutrymmen måste den elektriska installationen som den är ansluten till ha ett skydd för jordfelsbrytare (GFCI). Använd endast inom de angivna spänningsgränserna. Produkten levereras med 5 V DC spänning och 1 A ström. Ladda endast produkten med den drivrutin som tillhandahålls av tillverkaren. Om den inte medföljer, använd en USB-laddare DC 5V MAX 2A. Använd inte någon annan laddare. Produkten kan skadas på ett irreparabelt sätt. En full laddning rekommenderas före första användning. Använd inte produkten om kabeln eller lampans är skadad eller trasig. I så fall får den endast bytas ut av tillverkaren eller av en auktoriserad teknisk tjänst för att undvika alla risker. Om användaren ändrar armaturen kommer produkten att vara undantagen från garantin. Använd endast de komponenter som tillhandahålls av Newgarden Spain, SL. Andra elektroniska komponenter än de som medföljer kan allvarligt skada produktens funktion. Endast för dekoration. Den här lampans är ingen leksak. Låt inte barn leka och manipulera glödlamporna. (1) CE: Överensstämmelse med de europeiska direktiven om elsäkerhet och elektromagnetisk kompatibilitet. (2) Symbolen med den överkryssade hjulburken på apparaten eller förpackningen visar att produkten ska samlas in separat. Elektrisk och elektronisk utrustning ska samlas in och får inte slängas med hushållsavfallet. Elektrisk och elektronisk avfallsmaskin måste märkas med ett insamlingsystem i enlighet med direktiv 2012/19/EU. Elektrisk och elektronisk utrustning är farlig för miljön och människors hälsa på grund av att den innehåller ett farligt ämne. Korrekt lagring och insamling av en av dessa produkter bidrar till att skydda miljön och folkhälsan och är grundläggande villkor. Återvinning av begagnad elektrisk och elektronisk utrustning. För mer information om leverans och insamling av begagnad elektrisk och elektronisk utrustning, vänligen kontakta dina lokala myndigheter och den insamlingscentral som är auktoriserad för detta ändamål. (3) En klass III-apparat är utformad för att drivas av en separat eller SELV-försörjning (Safety Extra-Low Voltage). Spänningen i en SELV-försörjning är tillräckligt låg för att en person under normala förhållanden ska kunna komma i kontakt med den utan risk för elektrisk stöt. Det är därför inte nödvändigt att införliva säkerhetsfunktionerna i klass I- och klass II-anordningar. För medicintekniska produkter av klass III anses det inte vara ett tillräckligt skydd. (4) Om skyddsskärmen spricker måste den bytas ut. (5) CMIN: Överensstämmelse med Konungariket Marockos föreskrifter om elsäkerhet och elektromagnetisk kompatibilitet, i tillämpliga delar.

CZ: VROVÁNÍ Před manipulací s výrobkem si pečlivě přečtěte návod k použití. Společnost NEWGARDEN nenese odpovědnost za nedodržení pokynů pro použití a/nebo doporučení k výrobku popsáných v tomto návodu. Dodržujte tyto pokyny, abyste předešli pádům, úrazům elektrickým proudem nebo poruchám při instalaci a uvádění výrobku do provozu. Tyto pokyny si uschovejte pro budoucí použití. Před připojením ke zdroji napájení vyjměte sestavu ze skříně. Používejte pouze s dodaným solárním panelem. Jakékoli vnitřní změny na svítidle provedené uživatelem způsobí, že výrobek přestane být zárukou. Toto svítidlo není chráněno proti ponoření do vody a při nesprávné instalaci může způsobit nehodu. Výrobek neumísťujte vedle zdrojů tepla, mohlo by dojít k jeho poškození a následnému požáru. V blízkosti žárovek uchovávejte hořlavé materiály. Nedovolte, aby se svítidlo nebo konektor dostaly do kontaktu se stěnami, látkami spojenými se závěsy, žaluziemi nebo jinými materiály. V případě nestandardního provozu výrobek vypněte a obraťte se na kvalifikovaný personál. Aby se zabránilo vniknutí vody, musí být zástrčka nabíjecího konektoru vždy na místě a bezpečně upevněna (pokud se nenabíjí). Pokud používáte prodlužovací kabely, dbejte na to, aby se přípojka nenacházela v místech, kde se může hromadit voda. Neprovádějte připojení a odpojení, pokud je zařízení mokré. Při venkovním použití ve vlhkých prostorách musí být elektrická instalace, ke které je připojen, vybavena ochranou proti zemnímu přerušení (GFCI). Používejte pouze v uvedených mezích napětí. Výrobek je napájen stejnosměrným napětím 5 V a proudem 1 A. Výrobek nabíjejte pouze pomocí ovladače dodaného výrobcem. Pokud není součástí dodávky, použijte nabíječku USB DC 5V MAX 2A. Nepoužívejte žádnou jinou nabíječku. Výrobek může být nenávratně poškozen. Před prvním použitím se doporučuje plně nabít. V případě poškozeného kabelu nebo rozbité lampy výrobek nepoužívejte. V takovém případě musí být vyměněn výhradně výrobcem nebo autorizovaným technickým servisem, aby se předešlo jakémukoli riziku. Jakákoli úprava svítidla uživatelem způsobí, že výrobek přestane být zárukou. Používejte pouze komponenty dodané společností Newgarden Spain, SL. Jakékoli jiné než dodané elektronické komponenty mohou vážně poškodit provoz výrobku. Pouze pro dekoraci. Tato žárovka není hračka. Nedovolte dětem, aby si se žárovkou hrály a manipulovaly s ní. (1) CE: soulad s evropskými směrnicemi o elektrické bezpečnosti a elektromagnetické kompatibilitě. (2) Symbol přeškrtnuté popelnice na spotřebiči nebo obalu znamená, že tento výrobek podléhá tříděnému sběru. Elektrická a elektronická zařízení se musí sbírat a nesmí se likvidovat společně s domovním odpadem. Odpadní elektrická a elektronická zařízení musí být označena systémem sběru v souladu se směrnicí 2012/19/EU. Elektrická a elektronická zařízení jsou nebezpečná pro životní prostředí a lidské zdraví z důvodu přítomnosti nebezpečné látky v jejích složkách. Správné skladování a sběr jednoho z těchto produktů přispívají k ochraně životního prostředí a veřejného zdraví a jsou základními podmínkami. Recyklace použitých elektrických a elektronických zařízení. Další informace o odevzdávání a sběru použitých elektrických a elektronických zařízení získáte na místních úřadech a ve sběrném středisku, které je k tomu oprávněno. (3) Spotřebič třídy III je určen k napájení z odděleného nebo bezpečnostního zdroje velmi nízkého napětí (SELV). Napětí zdroje SELV je dostatečně nízké, aby s ním za normálních podmínek mohla přijít do styku osoba bez rizika úrazu elektrickým proudem. Proto není nutné, aby bylo do zařízení třídy I a třídy II začleněny bezpečnostní prvky. Pro shodu zdravotnických prostředků třídy III se nepovažuje za dostatečnou ochranu. (4) V případě praskliny na ochranném krytu je nutné její vyměnit. (5) CMIN: Soulad s předpisy Marockého království pro elektrickou bezpečnost a elektromagnetickou kompatibilitu, pokud jsou použitelné.

SK: VROVÁNIE Pred manipuláciou s výrobkom si pozorne prečítajte návod na použitie. Spoločnosť NEWGARDEN nenesie zodpovednosť za nedodržanie pokynov na používanie a/alebo odporúčaní týkajúcich sa výrobkov opísaných v tomto návode.

Dodrživajte tieto pokyny, aby ste sa vyhli pádom, úrazom elektrickým prúdom alebo poruchám pri inštalácii a uvedení výrobku do prevádzky. Tieto pokyny si uschovajte na ďalšie použitie. Pred pripojením k zdroju napájania vyberte zostavu zo skrine. Používajte len s dodaným solárnym panelom. Akékoľvek vnútorné zmeny na svietidle vykonané používateľom spôsobia, že výrobok stratí záruku. Toto svietidlo nie je chránené proti ponoreniu do vody a pri nesprávnej inštalácii môže spôsobiť nehodu. Neumiestňujte výrobok vedľa zdrojov tepla, mohlo by dôjsť k jeho poškodeniu a nakoniec k požiaru. Udržujte horľavé materiály mimo dosahu žiaroviek. Nedovoľte, aby sa svietidlo alebo konektor dostali do kontaktu so stenami, látkami splošnými so závesmi, žalúziami alebo inými materiálmi. V prípade neštandardnej prevádzky výrobok vypnite a kontaktujte kvalifikovaný personál. Aby sa zabránilo vniknutiu vody, musí byť konektor nabíjacieho konektora vždy na mieste a bezpečne upevnený (pokiaľ sa nenabíja). Ak sa používajú predĺžovacie káble, dbajte na to, aby sa pripojenie nenachádzalo na miestach, kde sa môže hromadiť voda. Vyhnite sa pripájaniu a odpájaniu, keď je zariadenie mokré. Pri použití vo vonkajšom prostredí vo vlhkých priestoroch musí elektrická inštalácia, ku ktorej je pripojený, poskytovať ochranu proti zemnému spojeniu (GFCI). Používajte len v rámci uvedených limitov napätia. Výrobok je napájaný jednosmerným napätím 5 V a prúdom 1 A. Výrobok nabíjajte len pomocou ovládača dodaného výrobcom. Ak nie je súčasťou dodávky, použite nabíjačku USB DC 5V MAX 2A. Nepoužívajte žiadnu inú nabíjačku. Výrobok sa môže nenávratne poškodiť. Pred prvým použitím sa odporúča úplne nabiť. Nepoužívajte výrobok v prípade poškodeného kábla alebo rozbitej lampy. V takom prípade ho musí vymeniť výlučne výrobca alebo autorizovaný technický servis, aby sa predišlo akémukoľvek riziku. Akákoľvek úprava svietidla použiteľom spôsobí, že výrobok prestane byť v záruke. Používajte iba komponenty dodané spoločnosťou Newgarden Spain, SL. Akékoľvek iné elektrické súčiastky, ako sú dodané, môžu vážne poškodiť prevádzku výrobku. Len na dekoráciu. Táto žiarovka nie je hračka. Nedovoľte deťom, aby sa hrali a manipulovali so žiarovkou. (1) CE: súlad s európskymi smernicami pre elektrickú bezpečnosť a elektromagnetickú kompatibilitu. (2) Symbol preškrtnutého koša na spotrebiči alebo obale znamená, že tento výrobok podlieha separovanému zberu. Elektrické a elektronické zariadenia sa musia zbierať a nesmú sa likvidovať spolu s domovým odpadom. Opad z elektrických a elektronických zariadení musí byť označený systémom zberu v súlade so smernicou 2012/19/EÚ. Elektrické a elektronické zariadenia sú nebezpečné pre životné prostredie a ľudské zdravie z dôvodu prítomnosti nebezpečnej látky v ich zložení. Správne skladovanie a zber jedného z týchto produktov prispieva k ochrane životného prostredia a verejného zdravia a je základnou podmienkou. Recyklácia použitých elektrických a elektronických zariadení. Ďalšie informácie o odovzdávaní a zbere použitých elektrických a elektronických zariadení získate na miestnych úradoch a v zbernom stredisku, ktoré je na to oprávnené. (3) Spotrebič triedy III je určený na napájanie z oddeleného alebo bezpečnostného zdroja veľmi nízkeho napätia (SELV). Napätie zdroja SELV je dostatočne nízke na to, aby s ním za normálnych podmienok mohla prísť osoba do kontaktu bez rizika úrazu elektrickým prúdom. Preto nie je potrebné zahrnúť bezpečnostné prvky zariadení triedy I a triedy II. Na zabezpečenie zhody zdravotníckych pomôcok triedy III sa nepovažuje za dostatočnú ochranu. (4) V prípade praskliny na ochrannom kryte je potrebné ho vymeniť. (5) CMIN: Súlad s predpismi Marockého kráľovstva o elektrickej bezpečnosti a elektromagnetickej kompatibiliti, podľa potreby.

RO: AVERTISMENT Citiți cu atenție instrucțiunile de utilizare înainte de a manipula produsul. NEWGARDEN nu poate fi trasă la răspundere în cazul în care nu au fost respectate instrucțiunile de utilizare și/sau recomandările de produs descrise în aceste instrucțiuni. Respectați aceste instrucțiuni pentru a evita căderile, șocurile electrice sau defecțiunile de instalare și punere în funcțiune a produsului. Păstrați aceste instrucțiuni pentru utilizare ulterioară. Scoateți ansamblul din carcasă înainte de a-l conecta la sursa de alimentare. Utilizați numai cu panoul solar furnizat. Orice modificare internă a lămpii de către utilizator va face ca produsul să nu mai fie acoperit de garanție. Această lampă nu este protejată împotriva scufundării în apă, dacă este instalată necorespunzător, va provoca accidente. Nu așezați produsul lângă surse de căldură, deoarece ar putea deteriora produsul și, în cele din urmă, ar putea provoca un incendiu. Țineți materialele combustibile la distanță de becuri. Nu permiteți ca lampa sau conectorul să intre în contact cu pereții, țesăturile asociate cu perdele, jaluzele sau alte materiale. În caz de funcționare anormală, opriți produsul și contactați personalul calificat. Pentru a preveni pătrunderea apei, ștecherul conectorului de încărcare trebuie să fie întotdeauna la locul său și bine fixat (cu excepția cazului în care se încarcă). Dacă se utilizează prelungitoare, aveți grijă ca racordul să nu fie în locuri unde se poate acumula apă. Evitați să efectuați conexiuni și deconectări atunci când echipamentul este umed. Atunci când este utilizat în exterior, în locuri umede, instalația electrică la care este conectat trebuie să asigure protecție prin întrerupător de circuit cu defect la sol (GFCI). Utilizați numai în limitele de tensiune indicate. Produsul este alimentat cu o tensiune de 5 V DC și un curent de 1 A. Încărcați produsul numai cu driverul furnizat de producător. Dacă nu este furnizat, utilizați un încărcător USB DC 5V MAX 2A. Nu utilizați niciun alt încărcător. Produsul poate fi deteriorat iremediabil. Se recomandă o încărcare completă înainte de prima utilizare. Nu utilizați produsul în cazul în care cablul este deteriorat sau lampa este spartă. În acest caz, acesta trebuie înlocuit exclusiv de către producător sau de către serviciul tehnic autorizat, dar lampa a evita orice risc. Orice modificare a corpului de iluminat de către utilizator va face ca produsul să nu mai fie acoperit de garanție. Utilizați numai componentele furnizate de Newgarden Spain, SL. Orice alte componente electronice decât cele furnizate pot afecta grav funcționarea produsului. Doar pentru decorare. Acest bec nu este o jucărie. Nu permiteți copiilor să se joace și să manipuleze becul. (1) CE: Conformitate cu directivele europene privind siguranța electrică și compatibilitatea electromagnetică. (2) Simbolul șosului de gunoi cu roți barat de pe aparat sau ambalaj indică faptul că acest produs face obiectul unei colectări separate. Echipamentele electrice și electronice trebuie să fie colectate și nu aruncate împreună cu deșeurile menajere. Deșeurile de echipamente electrice și electronice trebuie să fie etichetate cu un sistem de colectare în conformitate cu Directiva 2012/19/UE. Echipamentele electrice și electronice sunt periculoase pentru mediu și pentru sănătatea umană din cauza prezenței unei substanțe periculoase în compoziția lor. Depozitarea și colectarea corectă a unuia dintre aceste produse contribuie la protecția mediului și a sănătății publice și reprezintă condiții de bază. Reciclarea echipamentelor electrice și electronice uzate. Pentru mai multe informații privind livrarea și colectarea echipamentelor electrice și electronice uzate, vă rugăm să contactați autoritățile locale și centrul de colectare autorizat în acest sens. (3) Un aparat din clasa III este conceput pentru a fi alimentat de o sursă de alimentare separată sau de tensiune foarte joasă de siguranță (SELV). Tensiunea unei surse de alimentare SELV este suficient de joasă pentru ca, în condiții normale, o persoană să poată intra în contact cu aceasta fără riscul de șoc electric. Prin urmare, nu este necesar să se încorporeze caracteristicile de siguranță ale dispozitivelor din clasele I și II. În ceea ce privește conformitatea dispozitivelor medicale din clasa III, acestea nu este considerată o protecție suficientă. (4) În cazul în care ecranul de protecție se fisurează, acesta trebuie înlocuit. (5) CMIN: Conformitatea cu reglementările Regatului Maroc privind siguranța electrică și compatibilitatea electromagnetică, după caz.

PT: AVISO Leia atentamente as instruções de utilização antes de manusear o produto. NEWGARDEN não pode ser considerada responsável se as directrizes de utilização e/ou recomendações de produtos descritas nestas instruções não tiverem sido seguidas. Siga estas instruções para evitar quedas, choques eléctricos, ou falhas na instalação e colocação em serviço do produto. Guarde estas instruções para utilização futura. Retirar o conjunto do recinto antes de o ligar à fonte de alimentação. Utilizar apenas com o painel solar fornecido. Qualquer alteração interna da lâmpada por parte do utilizador retirará o produto da garantia. Esta lâmpada não está protegida contra a imersão em água, se mal instalada, provocará acidentes. Não colocar o produto junto

HANDMATIGE modus en u kunt de kleuren en hun intensiteit wijzigen, evenals de werkingsmodi en de snelheid.

SV: (1) Ta bort PVC-skyddet från batterierna innan du använder fjärrkontrollen. (2) Tryck på ON-knappen på fjärrkontrollen för att slå på produkten. Produkten tänds för första gången i MANUAL-läget och du kan ändra färgerna och deras intensitet samt driftslägena och hastigheten.

CS: (1) Před použitím dálkového ovládače odstraňte z baterií PVC ochranu. (2) Stisknutím tlačítka ON na dálkovém ovladači výrobek zapnete. Výrobek se poprvé zapne v režimu MANUAL a můžete měnit barvy a jejich intenzitu, stejně jako provozní režimy a rychlost.

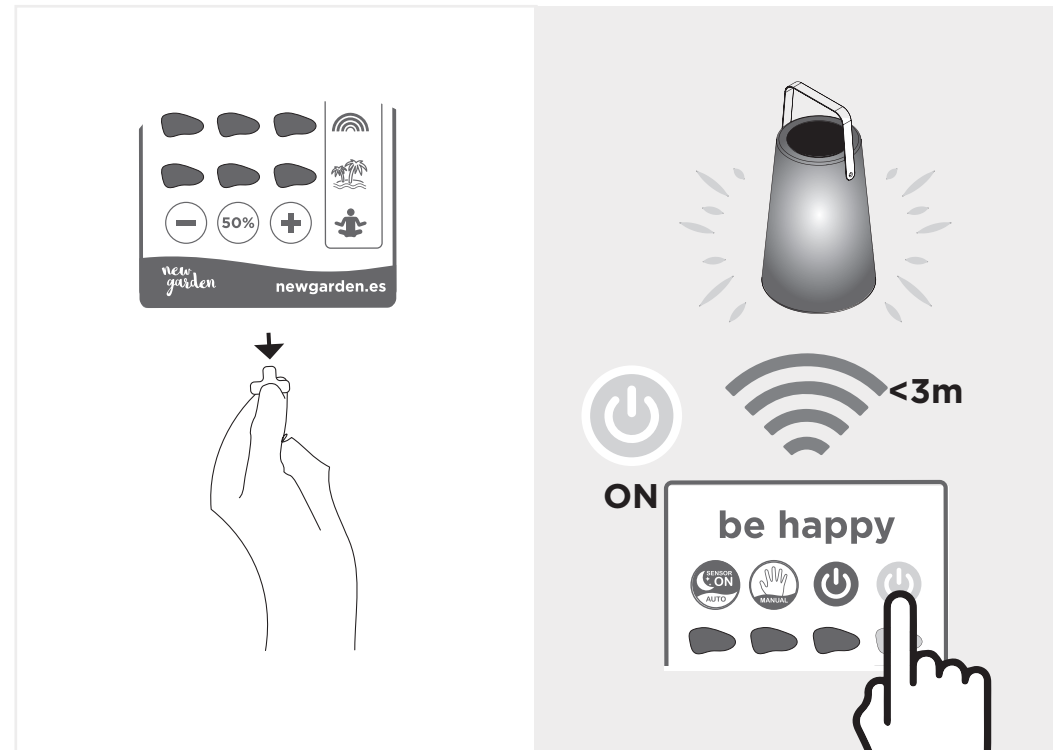
SK: (1) Pred použitím diaľkového ovládača odstráňte z batérií PVC ochranu. (2) Stlačením tlačidla ON na diaľkovom ovládači zapnete výrobok. Výrobok sa prvýkrát zapne v režime MANUAL a môžete meniť farby a ich intenzitu, ako aj prevádzkové režimy a rýchlosť.

RO: (1) Îndepărtați protecția PVC de pe baterii înainte de a utiliza telecomanda. (2) Apăsăți butonul ON de pe telecomandă pentru a porni produsul. Produsul va porni pentru prima dată în modul MANUAL și puteți modifica culorile și intensitatea acestora, precum și modulele de funcționare și viteza.

PT: (1) Remover a protecção de PVC das baterias antes de utilizar o controlo remoto. (2) Prima o botão ON no comando à distância para ligar o produto. O produto ligar-se-á pela primeira vez no modo MANUAL e poderá mudar as cores e a sua intensidade, assim como os modos de funcionamento e a velocidade.

PL: (1) Przed użyciem pilota zdalnego sterowania zdejmij osłonę PCV z baterii. (2) Naciśnij przycisk ON na pilocie, aby włączyć urządzenie. Produkt włączy się po raz pierwszy w trybie MANUAL i będziesz mógł zmieniać kolory i ich intensywność, a także tryby pracy i prędkość.

(1) إزالة حماية PVC من البطاريات قبل استخدام عنصر التحكم. (2) اضغط على الزر الموجود في جهاز التحكم عن بعد لتشغيل المنتج. سوف تضيف المنتج لأول مرة في الوضع اليدوي ويمكنه تغيير الألوان والكثافة، وكذلك أوضاع التشغيل والسرعة منها.



laddning via den medföljande adaptern har produkten upp till 36 timmars (beroende på färg) autonomi i kontinuerlig manuell drift och minst 12 dagar i NIGHT-drift (utan solstrålning).

CS: Připojte nabíječku do zásuvky. Po dokončení nabíjení se změní barva kontrolky nabíjení (pokud je instalována). Po plném nabití pomocí dodaného adaptéru bude mít výrobek až 36 hodin (v závislosti od barvy) autonomie v nepřetržitém MANUÁLNÍM provozním režimu a minimálně 12 dní v NOČNÍM provozním režimu (bez slunečního záření).

SK: Pripojte nabíjačku do zásuvky. Po dokončení nabíjania sa farba kontrolky nabíjania (ak je nainštalovaná) zmení. Po úplnom nabití prostredníctvom dodaného adaptéru bude mať výrobok až 36 hodín (v závislosti od farby) autonómie v režime nepretržitej MANUÁLNEJ prevádzky a minimálne 12 dní v režime NOČNEJ prevádzky (bez prijímania slnečného žiarenia).

RO: Conectați încărcătorul la priză. Odată ce încărcarea este completă, indicatorul luminos de încărcare (dacă este prevăzută) își va schimba culoarea. Cu o încărcare completă prin intermediul adaptorului furnizat, produsul va avea o autonomie de până la 36 de ore (în funcție de culoare) în modul de funcționare continuă MANUAL și de cel puțin 12 zile în modul de funcționare NOAPTE (fără a primi radiații solare).

PT: Ligar o carregador à tomada. Uma vez concluída a carga, a luz indicadora de carga (se instalada) mudará de cor. Com uma carga completa através do adaptador fornecido, o produto terá até 36 horas (dependendo da cor) de autonomia em modo de funcionamento MANUAL contínuo e um mínimo de 12 dias em modo de funcionamento NOITE (sem receber radiação solar).

PL: Podłącz ładowarkę do gniazdka. Po zakończeniu ładowania lampka kontrolna ładowania (jeśli jest zamontowana) zmieni kolor. Po pełnym naładowaniu za pomocą dostarczonego adaptera, produkt będzie miał do 36 godzin (w zależności od koloru) autonomii w ciągłym trybie pracy MANUAL i minimum 12 dni w trybie pracy NIGHT (bez promieniowania słonecznego).

قم بتوصيل الشاحن بالمكونات. بمجرد الانتهاء من الحمل، سيغير مؤشر ضوء الشحن (إذا تم دمجه) اللون. مع التحميل الكامل من خلال المحول الموفر، سيكون المنتج يصل إلى 36 ساعة (يعتمد على لون) الاستغلال الذاتي في وضع التشغيل اليدوي المستمر و 12 يوما على الأقل في وضع التشغيل الليلي (دون تلقي الإشعاع الشمسي).

INSTRUCCIONES DE FUNCIONAMIENTO / OPERATING INSTRUCTIONS / MODE D'EMPLOI / BEDIENUNGSANLEITUNG / ISTRUZIONI PER L'USO / GEBRUIKSAANWIJZING / NÁVOD K OBSLUZE / BRUKSANVISNING / NÁVOD NA OBSLUHU / INSTRUCȚIUNI DE FUNCȚIONARE / INSTRUÇÕES DE OPERAÇÃO / تعليمات التشغيل

ES: (1) Quitar la protección PVC de las pilas antes de utilizar el mando. (2) Pulsar el botón del mando a distancia ON para encender el producto. El producto encenderá por primera vez en modo MANUAL y podrá cambiar los colores y su intensidad, así como los modos de funcionamiento y la velocidad de los mismos.

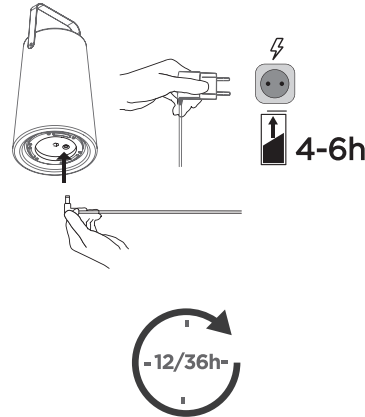
EN: (1) Remove the PVC protection from the batteries before using the remote control. (2) Press the ON button on the remote control to turn on the product. The product will turn on for the first time in MANUAL mode and you can change the colours and their intensity, as well as the operating modes and speed.

DE: (1) Entfernen Sie den PVC-Schutz von den Batterien, bevor Sie die Fernbedienung benutzen. (2) Drücken Sie die Taste ON auf der Fernbedienung, um das Gerät einzuschalten. Das Produkt schaltet sich zum ersten Mal im MANUELLEN Modus ein und Sie können die Farben und ihre Intensität sowie die Betriebsarten und die Geschwindigkeit ändern.

FR : (1) Retirez la protection PVC des piles avant d'utiliser la télécommande. (2) Appuyez sur le bouton ON de la télécommande pour allumer le produit. Le produit s'allume pour la première fois en mode MANUEL et vous pouvez modifier les couleurs et leur intensité, ainsi que les modes de fonctionnement et la vitesse.

IT: (1) Rimuovere la protezione in PVC dalle batterie prima di usare il telecomando. (2) Premere il tasto ON sul telecomando per accendere il prodotto. Il prodotto si accende per la prima volta in modalità MANUALE e si possono cambiare i colori e la loro intensità, così come le modalità di funzionamento e la velocità.

NL: (1) Verwijder de PVC-bescherming van de batterijen voordat u de afstandsbediening gebruikt. (2) Druk op de ON toets van de afstandsbediening om het product aan te zetten. Het product wordt voor het eerst aangezet in de



AUTONOMÍA CARGA ELÉCTRICA
LAUFZEIT ELEKTRISCHE LADUNG
AUTONOMIE CHARGE ÉLECTRIQUE
ELECTRICKCHARGE AUTONOMY
AUTONOMIA CARICA ELETTRICA

ELEKTRISCHE AUTONOMIE
ELEKTRISK LADDNINGSAUTONOMI
AUTONOMIE ELEKTRICKÉHO NÁBOJE
AUTONOMIA ELEKTRICKÉHO NÁBOJA
AUTONOMIA ÎNCĂRCĂRII ELECTRICE
AUTONOMIA DE CARGA ELÉTRICA

a fontes de calor, pode danificar o produto e, por fim, causar um incêndio. Manter os materiais combustíveis longe das lâmpadas. Não permitir que a lâmpada ou o conector entre em contacto com paredes, tecidos associados a cortinas, persianas ou outros materiais. Em caso de funcionamento anormal, desligar o produto e contactar pessoal qualificado. Para evitar a entrada de água, a ficha de carregamento deve estar sempre no lugar e fixada com segurança (a menos que seja carregada). Se forem utilizados cordões de extensão, ter cuidado para que a ligação não seja em locais onde a água possa acumular-se. Evitar fazer ligações e desconexões quando o equipamento estiver molhado. Quando utilizada no exterior em locais húmidos, a instalação eléctrica a que está ligada deve fornecer protecção contra falha de terra do interruptor de circuito (GFCI). Utilização apenas dentro dos limites de tensão indicados. O produto é fornecido com 5 V DC de tensão e 1 A de corrente. Carregar o produto apenas com o condutor fornecido pelo fabricante. Se não for fornecido, utilizar um carregador USB DC 5V MAX 2A. Não utilizar qualquer outro carregador. O produto pode ser irremediavelmente danificado. Recomenda-se uma carga completa antes da primeira utilização. Não utilizar o produto em caso de cabo danificado ou lâmpada partida. Neste caso, deve ser substituído exclusivamente pelo fabricante ou pelo Serviço Técnico Autorizado, a fim de evitar qualquer risco. Qualquer modificação da luminária por parte do utilizador retirará o produto da garantia. Utilizar apenas os componentes fornecidos por Newgarden Spain, SL. Quaisquer outros componentes electrónicos para além dos fornecidos podem danificar seriamente o funcionamento do produto. Apenas para decoração. Este bulbo não é um brinquedo. Não permitir que as crianças brinquem e manipulem a lâmpada. (1) CE: Conformidade com as Directivas Europeias para a Segurança Eléctrica e Compatibilidade Electromagnética. (2) O símbolo do caixote do lixo com uma cruz no aparelho ou na embalagem indica que este produto está sujeito a recolha separada. O equipamento eléctrico e electrónico deve ser recolhido e não eliminado com o lixo doméstico. Os resíduos de equipamentos eléctricos e electrónicos devem ser rotulados com um sistema de recolha em conformidade com a Directiva 2012/19/UE. O equipamento eléctrico e electrónico é perigoso para o ambiente e a saúde humana devido à presença de uma substância perigosa na sua composição. O armazenamento e recolha adequados de um destes produtos contribuem para a protecção do ambiente e da saúde pública e são condições básicas. Reciclagem de equipamento eléctrico e electrónico usado. Para mais informações sobre a entrega e recolha de equipamento eléctrico e electrónico usado, queira contactar as autoridades locais e o centro de recolha autorizado para o efeito. (3) Um aparelho da Classe III é concebido para ser alimentado por uma fonte de alimentação separada ou de segurança de Extra Baixa Tensão (SELV). A voltagem de uma alimentação SELV é suficientemente baixa para que, em condições normais, uma pessoa possa entrar em contacto com ela sem risco de choque eléctrico. Por conseguinte, não é necessário incorporar os dispositivos de segurança de Classe I e de Classe II. Para a conformidade de dispositivos médicos de Classe III, não é considerada protecção suficiente. (4) No caso de uma fenda no ecrã protector, este deve ser substituído. (5) CMIN: Conformidade com os regulamentos do Reino de Marrocos sobre Segurança Eléctrica e Compatibilidade Electromagnética, conforme aplicável.

PL: OSTRZEŻENIE Przed przystąpieniem do obsługi produktu należy dokładnie przeczytać instrukcję obsługi. NEWGARDEN nie ponosi odpowiedzialności w przypadku nieprzestrzegania wytycznych dotyczących użytkowania i/lub zaleceń dotyczących produktów opisanych w niniejszej instrukcji. Postępuj zgodnie z niniejszymi instrukcjami, aby uniknąć upadku, porażenia prądem elektrycznym lub awarii podczas instalacji i uruchomienia produktu. Zachowaj tę instrukcję do wykorzystania w przyszłości. Wyjąć zespół z obudowy przed podłączeniem go do zasilania. Stosować tylko z dostarczonym panelem słonecznym. Jakikolwiek wewnętrzne zmiany w lampie dokonane przez użytkownika spowodują, że produkt straci gwarancję. Lampa ta nie jest zabezpieczona przed zanurzeniem w wodzie, nieprawidłowo zainstalowana może być przyczyną wypadków. Nie należy umieszczać produktu w pobliżu źródeł ciepła, może to spowodować uszkodzenie produktu, a w konsekwencji pożar. Materiały łatwopalne należy trzymać z dala od żarówek. Nie należy dopuszczać do kontaktu lampy lub złącza ze ścianami, tkaninami związanymi z zasłonami, żaluzjami lub innymi materiałami. W przypadku nieprawidłowego działania należy wyłączyć produkt i skontaktować się z wykwalifikowanym personelem. Aby zapobiec przedostawaniu się wody, wtyczka złącza ładowania musi być zawsze na swoim miejscu i pewnie zamocowana (o ile nie jest ładowana). Jeśli używane są przedłużacze, należy zwrócić uwagę, aby połączenie nie znajdowało się w miejscach, w których może gromadzić się woda. Unikać wykonywania połączeń i odłączeń, gdy urządzenie jest mokre. Jeśli urządzenie jest używane na zewnątrz w wilgotnych miejscach, instalacja elektryczna, do której jest podłączone, musi zapewniać zabezpieczenie przed zwarciem doziemnym (GFCI). Stosować tylko w podanych granicach napięcia. Produkt zasilany jest napięciem 5 V DC i prądem o natężeniu 1 A. Produkt należy ładować wyłącznie za pomocą sterownika dostarczonego przez producenta. Jeśli nie znajduje się w zestawie, należy użyć ładowarki USB DC 5V MAX 2A. Nie należy używać innej ładowarki. Produkt może ulec nieodwracalnemu uszkodzeniu. Przed pierwszym użyciem zalecane jest pełne naładowanie. Nie należy używać produktu w przypadku uszkodzonego kabla lub złamanej lampy. W takim przypadku, w celu uniknięcia jakiegokolwiek ryzyka, musi on zostać wymieniony wyłącznie przez producenta lub Autoryzowany Serwis Techniczny. Wszelkie modyfikacje oprawy przez użytkownika powodują utratę gwarancji na produkt. Należy używać wyłącznie komponentów dostarczanych przez Newgarden Spain, SL. Wszelkie elementy elektryczne inne niż dostarczone mogą poważnie uszkodzić działanie produktu. Tylko do dekoracji. Ta żarówka nie jest zabawką. Nie pozwalaj dzieciom na zabawę i manipulowanie przy żarówce. (1) CE: Zgodność z europejskimi dyrektywami dotyczącymi bezpieczeństwa elektrycznego i kompatybilności elektromagnetycznej. (2) Symbol przekreślonego pojemnika na kółkach na urządzeniu lub opakowaniu wskazuje, że produkt ten podlega selektywnej zbiórce odpadów. Sprzęt elektryczny i elektroniczny należy zbierać, a nie wyrzucać razem z odpadami domowymi. Zużyty sprzęt elektryczny i elektroniczny musi być oznakowany za pomocą systemu zbierania zgodnie z dyrektywą 2012/19/UE. Sprzęt elektryczny i elektroniczny jest niebezpieczny dla środowiska i zdrowia ludzkiego ze względu na obecność w jego składzie substancji niebezpiecznych. Właściwe przechowywanie i odbiór jednego z tych produktów przyczynia się do ochrony środowiska i zdrowia publicznego i jest warunkiem podstawowym. Recykling zużytego sprzętu elektrycznego i elektronicznego. Aby uzyskać więcej informacji na temat dostarczenia i zbierania zużytych urządzeń elektrycznych i elektronicznych, należy skontaktować się z lokalnymi władzami i autoryzowanym centrum zbierania. (3) Urządzenie klasy III jest przeznaczane do zasilania z oddzielnego źródła zasilania lub źródła SELV (Safety Extra-Low Voltage). Napięcie zasilania SELV jest na tyle niskie, że w normalnych warunkach człowiek może się z nim zetknąć bez ryzyka porażenia prądem. W związku z tym nie jest konieczne uwzględnianie cech bezpieczeństwa urządzeń klasy I i klasy II. W przypadku zgodności wyrobów medycznych klasy III nie uważa się jej za wystarczającą ochronę. (4) W przypadku pęknięcia ekranu ochronnego należy go wymienić. (5) CMIN: Zgodność z przepisami Królestwa Maroka dotyczącymi bezpieczeństwa elektrycznego i kompatybilności elektromagnetycznej, stosownie do sytuacji.

AR: غير مسؤولة إذا لم يتم اتباع المبادئ التوجيهية و / أو توصيات المنتج الموضحة في NewGarden. تحذير قراءة تعليمات بعناية للاستخدام قبل التلاعب بالمنتج مجموعة هذه التعليمات. اتبع هذه التعليمات لتجنب أو فطرات أو صدمة كهربائية أو تثبيت وفشل المنتج والبدء. حفظ هذه التعليمات للاستخدامات المستقبلية. قم بإزالة مجموعة المرح قبل توصيله بمصدر الطاقة. استخدمه مفردة مع لوحة الطاقة المسببة المزدودة. أي تغيير داخلي للمصباح من قبل المستخدم سوف يترك المنتج خارج الضمان. هذا المصباح غير محمي من الغمر في الماء، إذا تم تثبيته بشكل غير لائق، فسؤدي ذلك إلى حوادث. لا تضع المنتج مع مصادر الحرارة، فقد يؤدي إلى إتلاف المنتج وفي نهاية

المطاف، نشأ النار. الحفاظ على المواد القابلة للاحتراق بعيدا عن المصابيح. لا تسمح للمصباح أو الموصل بالاتصال بالجدران والأقمشة المرتبطة بالستائر أو الستائر أو المواد الأخرى. في حالة عملية شادة، أفضل المنتج والاتصال بالموظفين المؤهلين. لمنع تناول المياه، يجب أن يكون قابس موصل الشحن دائما في مكانه ووضع جيدا (ما لم تكن جارا). إذا كنت تستخدم كابلات الإرشاد، فاخذ أن الاتصال ليس في أماكن يمكن أن تترامك الماء فيها. تجنب إجراء الاتصالات والخلط عند الرطب المعدات. عند استخدامها في الهواء استخدم فقط داخل حدود الجهد المشار إليها. (GFCI) الطلق في الأماكن الرطبة، يجب أن يوفر التثبيت الكهربائي للاتصال الحماية مع قواطع الدائرة حسب الخطأ الأرضي USB وكثافة 1 أ. تحميل المنتج حصريا مع برنامج التشغيل المرفق من قبل الشركة المصنعة. في حالة عدم إدراجها، استخدم شاحن DC V 5 DC 5V Max 2A. لا تستخدم شاحن للميزات الأخرى. قد يكون المنتج ضرر لا يمكن إصلاحه. ينصح الحمل الكامل قبل الاستخدام الأول. لا تستخدم المنتج في حالة تلف الكابلات أو استراحة المصباح التالفة. في هذه الحالة، يجب استبداله حصريا من قبل الشركة المصنعة المعتمدة أو الخدمة التقنية، من أجل تجنب أي خطر. أي تعديل يمكن لأي مكون إلكتروني آخر أجنبي Newgarden Spain, SL. للإشارة من قبل المستخدم، سيغادر المنتج خارج الضمان. استخدم فقط المكونات التي توفرها الامتثال للتوجيهات EC: على المقدمة إلحاق الضرر بجديّة تشغيل المنتج. فقط للدكتور. هذا المصباح الكهربائي ليس لعبة. لا تسمح للأطفال باللعب والتلاعب باللمبة. (1) الأوروبية للسلامة الكهربائية والتوافق الكهرومغناطيسي. (2) يشير رمز الورق عبر الجهاز أو التعبئة إلى أن هذا المنتج يخضع لمجموعة منفصلة. يجب جمع المعدات الكهربائية المعدات الكهربائية. EU / والإلكترونية ولا يتم تجاهلها مع القمامة المحلية. يجب تصنيف معدات التخلص من الكهرباء والإلكترونية بنظام جمع وفقا للتوجيه 19/2012 والإلكترونية أمر خطير على البيئة والصحة البشرية بسبب وجود مادة خطيرة في تكوينها. المساهمة التخزين والجمع المناسبة لأحد هذه المنتجات في حماية البيئة والصحة العامة وتشكل الظروف الأساسية. إعادة تدوير المعدات الكهربائية والإلكترونية المستخدمة. لمزيد من المعلومات حول تسليم وجمع المعدات الكهربائية والإلكترونية المستخدمة، اتصل عن طريق اختصاره باللغة SELV والسلطات المحلية ومركز التحصيل المعتمد في هذا الصدد. (3) تم تصميم جهاز من الدرجة الثالثة لتكون مدعوم من مصدر طاقة منخفض بما يكفي بحيث، في ظل الظروف العادية، يمكن للشخص أن يتواصل معها دون SELV إن توتر مصدر. ("إنجليزية": "منفصلة أو سلامة الجهد المنخفض للغاية للامتثال للأجهزة الطبية الطبقة الثالثة، لا تعتبر حماية Class II و I إدارة مخاطر الصدمة الكهربائية. لذلك، ليس من الضروري دمج الأمن الذي يحمله أجهزة الطبقة الامتثال لوائح مملكة المغرب للسلامة الكهربائية والتوافق الكهرومغناطيسي، حسب الحالة: CMIN: كافية. (4) في حالة شق شاشة الحماية، يجب استبداله. (5)

maximal intensitet.

CS: Výrobek nechte co nejdéle na slunci. Rozměry výrobku a hodiny expozice mohou ovlivnit dobu autonomie výrobku. Při SOLÁRNÍM nabíjení bude mít výrobek autonomii 2-6 hodin v NOČNÍM režimu a 2-4 hodiny v MANUÁLNÍM režimu při maximální intenzitě.

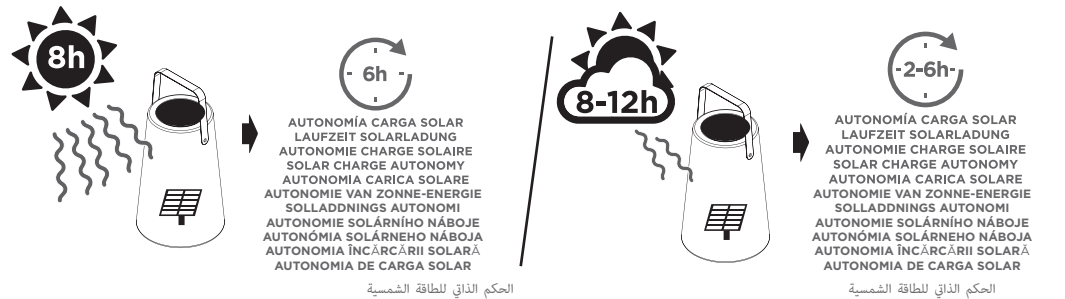
SK: Nechajte výrobok čo najdlhšie na slnku. Rozmery výrobku a hodiny vystavenia môžu meniť čas autonómie výrobku. Pri SOLÁRNOM nabíjaní bude mať výrobok autonómiu 2-6 hodín v NOČNOM režime a 2-4 hodiny v MANUÁLNO M režime pri maximálnej intenzite.

RO: Lăsați produsul expus la soare cât mai mult timp posibil. Dimensiunile produsului și orele de expunere pot varia durata de autonomie a produsului. Cu încărcare SOLAR, produsul va avea o autonomie de 2-6 ore în modul NIGHT și 2-4 ore în modul MANUAL la intensitate maximă.

PT: Deixar o produto exposto ao sol durante o máximo de tempo possível. As dimensões do produto e as horas de exposição podem variar o tempo de autonomia do produto. Com carregamento SOLAR, o produto terá uma autonomia de 2-6 horas no modo NOITE e 2-4 horas no modo MANUAL com intensidade máxima.

PL: Pozostawić produkt wystawiony na działanie promieni słonecznych tak długo, jak to możliwe. Wymiary produktu i godziny ekspozycji mogą wpływać na czas autonomii produktu. Przy ładowaniu SOLAR, produkt będzie miał autonomię 2-6 godzin w trybie NIGHT i 2-4 godzin w trybie MANUAL przy maksymalnej intensywności.

وفقًا: اترك المنتج يعرض لأقصى وقت ممكن. إعداد المنتج ساعات التعرض يمكن أن تختلف وقت الاستقلال الذاتي للمنتج. مع الحمل الشمسي، سيكون المنتج استقلالية 2-6 ساعات في الوضع الليلي و 2-4 ساعات في الوضع اليومي في أقصى كثافة.



INTRUCCIONES DE CARGA / CHARGING INSTRUCTIONS / INSTRUCTIONS DE CHARGEMENT / AUFLADUNGSANWEISUNGEN / ISTRUZIONI DI CARICA / OPLAADINSTRUCTIES / LADDNINGSIKTRUKTIONER / POKYNY K NABIJENÍ / POKYNY NA NABIJANIE / INSTRUCȚIUNI DE ÎNCĂRCARE / INSTRUÇÕES DE CARREGAMENTO /
 تعليمات الشحن

Solar / Solare / Solaire / Zonne / Solární / Slnčné / الشحن الشمسي

ES: Dejar el producto expuesto al sol el máximo tiempo posible. Las dimensiones del producto y las horas de exposición pueden variar el tiempo de autonomía del producto. Con carga SOLAR, el producto tendrá una autonomía de 2-6 horas en modo NOCTURNO y de 2-4 horas en modo MANUAL a máxima intensidad.

EN: Leave the product exposed to the sun for as long as possible. The dimensions of the product and the hours of exposure may vary the autonomy time of the product. With SOLAR charging, the product will have an autonomy of 2-6 hours in NIGHT mode and 2-4 hours in MANUAL mode at maximum intensity.

DE: Lassen Sie das Produkt so lange wie möglich in der Sonne liegen. Die Abmessungen des Produkts und die Dauer der Exposition können die Autonomiezeit des Produkts beeinflussen. Mit SOLAR-Aufladung hat das Produkt eine Autonomie von 2-6 Stunden im NIGHT-Modus und 2-4 Stunden im MANUAL-Modus bei maximaler Intensität.

FR: Laissez le produit exposé au soleil le plus longtemps possible. Les dimensions du produit et les heures d'exposition peuvent faire varier la durée d'autonomie du produit. Avec la charge SOLAIRE, le produit aura une autonomie de 2-6 heures en mode NUIT et de 2-4 heures en mode MANUEL à l'intensité maximale.

IT: Lasciare il prodotto esposto al sole il più a lungo possibile. Le dimensioni del prodotto e le ore di esposizione possono variare il tempo di autonomia del prodotto. Con la ricarica SOLAR, il prodotto avrà un'autonomia di 2-6 ore in modalità NIGHT e 2-4 ore in modalità MANUAL alla massima intensità.

NL: Laat het product zo lang mogelijk aan de zon blootgesteld. De afmetingen van het product en de uren van blootstelling kunnen de autonomietijd van het product beïnvloeden. Met SOLAR-oplading zal het product een autonomie hebben van 2-6 uur in de NACHT-stand en 2-4 uur in de HANDMATIGE stand bij maximale intensiteit.

SV: Lämna produkten i solen så länge som möjligt. Produktens dimensioner och exponeringstimmarna kan variera produktens autonomitid. Med SOLAR-laddning har produkten en autonomi på 2-6 timmar i NIGHT-läge och 2-4 timmar i MANUAL-läge vid

Bateria / Battery / Batterie / Batteria / Batterij / Batteri / Batterie / Batterie / درايطاب

ES: Conecte el cargador al enchufe. Una vez la carga se ha completado, el indicador luminoso de carga (en caso de estar incorporado) cambiará de color. Con carga completa a través del adaptador suministrado, el producto tendrá hasta 36 horas (depende del color) de autonomía en modo de funcionamiento MANUAL continuo y un mínimo de 12 días en modo de funcionamiento NOCTURNO (sin recibir radiación solar).

EN: Connect the charger to the socket. Once charging is complete, the charging indicator light (if fitted) will change colour. With a full charge via the supplied adapter, the product will have up to 36 hours (depending on colour) of autonomy in continuous MANUAL operation mode and a minimum of 12 days in NIGHT operation mode (without receiving solar radiation).

DE: Schließen Sie das Ladegerät an die Steckdose an. Sobald der Ladevorgang abgeschlossen ist, ändert die Ladekontrollleuchte (falls vorhanden) ihre Farbe. Mit einer vollen Ladung über den mitgelieferten Adapter verfügt das Produkt über eine Autonomie von bis zu 36 Stunden (je nach Farbe) im kontinuierlichen MANUELLEN Betriebsmodus und mindestens 12 Tage im NIGHT-Betriebsmodus (ohne Sonneneinstrahlung).

FR: Branchez le chargeur sur la prise. Une fois la charge terminée, le témoin de charge (le cas échéant) change de couleur. Avec une charge complète via l'adaptateur fourni, le produit aura jusqu'à 36 heures (selon la couleur) d'autonomie en mode de fonctionnement continu MANUEL et un minimum de 12 jours en mode de fonctionnement NUIT (sans recevoir de rayonnement solaire).

IT: Collegare il caricabatterie alla presa. Una volta completata la carica, la spia di carica (se presente) cambierà colore. Con una carica completa tramite l'adattatore in dotazione, il prodotto avrà fino a 36 ore (a seconda del colore) di autonomia in modalità di funzionamento MANUALE continuo e un minimo di 12 giorni in modalità di funzionamento NOTTE (senza ricevere la radiazione solare).

NL: Sluit de lader aan op het stopcontact. Zodra het laden voltooid is, zal het laadindicatielampje (indien aanwezig) van kleur veranderen. Met een volledige oplading via de bijgeleverde adapter heeft het product een autonomie van 36 uur (afhankelijk van de kleur) in de continue HANDMATIGE werkingsmodus en minimaal 12 dagen in de NACHT-werkingsmodus (zonder ontvangst van zonnestraling).

SV: Anslut laddaren till uttaget. När laddningen är klar ändrar indikatorlampan för laddning (om den är monterad) färg. Med en full