



be happy

FICHA TÉCNICA DE PRODUCTO DATASHEET

+34 968 97 8806
info@newgarden.es
www.newgarden.es

NOMBRE/NAME: SAONA 30 INDOOR

REF.: LUMSAO030XXIXNW

EAN:8435578506319



**RECICLAME
RECYCLY ME**



**HECHO A MANO
HAND MADE**



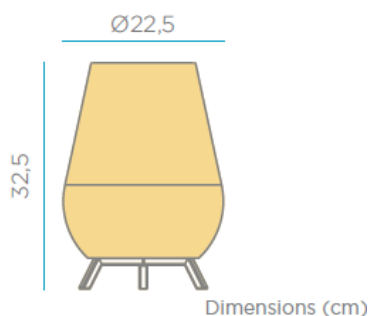
**FIBRA NATURAL *
NATURAL FIBER ***

Para un uso correcto de la fibras naturales, proteja el producto de largas exposiciones al sol y a la lluvia. Se aconseja su uso bajo techado.
Para más información consúltenos.

For a correct use of the natural fibres, protect the product from long exposures to sun and rain. It is advisable to use it under a roof.
For more information, please contact us.

Medidas del producto / Dimensions: 1,5 m cable

Packaging: 40 x 27 x 27 cm



Material principal: Fibra natural / Natural fiber



Pallet EU 80x120x180:

Peso Neto: 0,7kg / Peso Bruto: 1,1kg

* En caso de que se quieran exponer a la intemperie, se recomienda protegerlos con algún aceite o barniz adecuado para el material en concreto con regularidad, así se prolongará la protección a la lluvia, los rayos UV y se alargará la vida del producto.

* If they are to be exposed to the weather, it is recommended to protect them regularly with an oil or varnish suitable for the particular material, which will prolong the protection against rain, UV rays and extend the life of the product.



FICHA TÉCNICA DE ACABADO DATASHEET

ESPECIFICACIONES SPECIFICATIONS

- Índice de protección (IP): 20
- Ingress protection: 20
- Clase de aislamiento: Doble Aislamiento
- Insulation Rating: Double insulation

CARACTERÍSTICAS ELÉCTRICAS ELECTRICAL FEAUTRES

- Tensión de alimentación: 85-265 V
- Voltage: 85-265 V
- Frecuencia de red: 50/60Hz
- Frequency: 50/60Hz
- Potencia máxima: 9W
- Maximum power Output: 9W

ILUMINACIÓN LIGHTING

- Tipo: ---
- Type: ---
- Lúmenes: ---
- Lumens: ---
- Horas de vida: ---
- Life time: ---
- Vatios: ---
- Watts: ---
- Acceso: Atornillado
- Access: Screw base
- Casquillo: E27
- Base: E27 base bulb
- Número: 1
- Number: 1 lamp holder
- Temperatura (K): ---
- KELVIN: ---

Alimentación TYPE OF SUPPLY

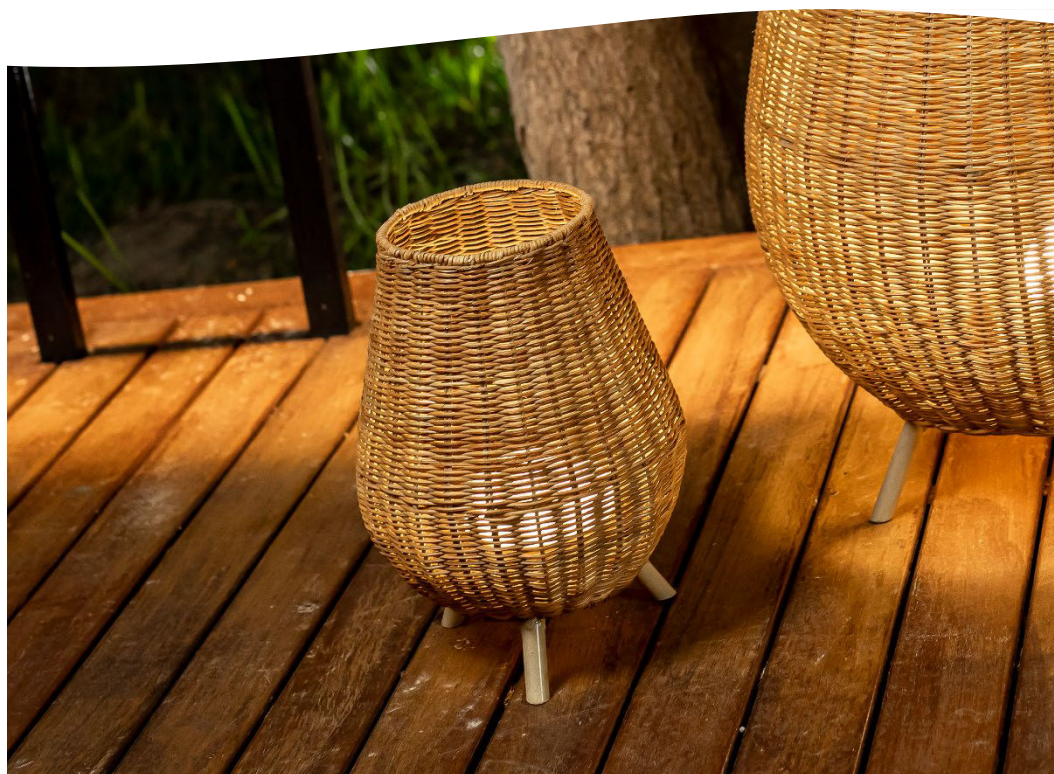
- Tipo de cable: Textil CABLE INTERRUPTOR DE MANO YUTE (1M + MANO + 0,5M H03VVH2-F)
- Type of cable: Textile CABLE INTERRUPTOR DE MANO YUTE (1M + MANO + 0,5M H03VVH2-F)
- Clavija:
- Plug:
- Longitud cable: 1,5 metros
- Cable lenght: 1,5 meters
- Color del cable: Negro
- Colour: Black



FICHA TÉCNICA DE PRODUCTO DATASHEET

+34 968 97 88 06
info@newgarden.es
www.newgarden.es

NOMBRE/NAME: SAONA 30 BATTERY TABLE LAMP
REF.: LUMSAO030XXWLNW **EAN:** 8435578504698



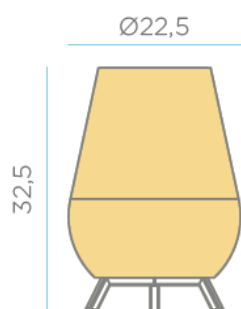
Material: Natural Fibres

Pallet EU 80x120x180: - unds/units

Packaging*: 27x27x40cm

Gross Weight (Packaged Weight): 1,8kg

Medidas*/Dimensions*



Dimensions (cm)



Box simulation

* Debido a la naturaleza del proceso las dimensiones pueden variar ligeramente
* Due to the nature of the process, dimensions can change lightly.

INFORMACIÓN TÉCNICA TECHNICAL INFORMATION

- **Tipo:** CHERRY
- Type: CHERRY
- **Conexión:** MicroUSB
- Connection: MicroUSB
- **Método de carga:** DC 5V - 2A MAX
- Charging method: DC 5V - 2A MAX
- **Panel solar integrado:** No
- Integrated solar panel: No
- **Tecnología de iluminación:** LED
- Illumination technology: LED
- **Clase de aislamiento:** N/A
- Insulation class: N/A
- **Tensión de alimentación:** N/A
- Voltage: N/A
- **Frecuencia de red:** N/A
- Frequency: N/A
- **Potencia máxima:** N/A
- Maximum power Output: N/A
- **Acceso:** N/A
- Access: N/A
- **Casquillo:** N/A
- Base: N/A

RENDIMIENTO Y AUTONOMÍA PERFORMANCE AND AUTONOMY

- **Batería:** 3x2000mAh Litio(incluida)
- Battery: 3x2000mAh Litium (included)
- **Autonomía Carga directa:** Hasta 20 horas
- Battery life by direct charging: Until 20 hours
- **Potencia Carga Solar:** N/A
- Solar panel power: N/A
- **Número de leds:** 42
- Number of LEDs: 42
- **Tiempo de carga directa:** 4-6h
- Direct charging time: 4-6h
- **Potencia Real:** 9 Watts
- Real Power: 9 Watts
- **Potencia lumínica:** 900 lumenes
- Lighting power: 900 lumens
- **Superficie Iluminada:** 18 m² (a 50 luxes)
- Illuminated area: 18 m² @ 50 lux
- **Eficiencia:** N/A
- Efficiency: N/A
- **Vida media:** >25.000h
- Product life time: >25.000h
- **IP:** 54
- IP: 54
- **Temperatura luz:** 3000K
- Light temperature: 3000K
- **Ángulo apertura luz:** 200°
- Angle: 200°
- **Ciclos de carga:** 700 ciclos
- Battery life (cycles): 700 cycles
- **Iluminación periferia piscina:** No
- Swimming pool peripheral lighting: No
- **Potencia de iluminación restituida:** 8,55 W
- Restored lighting power: 8,55 W
- **Estilo iluminación:** iluminación
- Illumination diffuse light
- **Rendimiento:** 95%
- Performance: 95%

ALIMENTACIÓN, ACCESORIOS, MATERIALES Y PESOS SUPPLY, ACCESSORIES, MATERIALS AND WEIGHTS

- **Método de carga:** Entrada MicroUSB 5VDC (Solo se incluye cable de carga USB-MicroUSB)
- Charging method: MicroUSB 5VDC input (Only cable USB- MicroUSB included)/
- **Tensión de salida adaptador:** 5VDC
- Adapter output voltaje: 5VDC
- **Corriente de carga:** 2A MAX
- Charging current: 2A MAX
- **Longitud en cable cargador:** 1 m
- Adapter cable length: 1 m
- **Tamaño:** 12 x 11 x 11 cm
- Size: 12 x 11 x 11 cm
- **Tamaño placa solar integrada:** N/A
- Integrated solar panel size: N/A
- **Regulador de intensidad:** Si
- Dimmable: Yes
- **Tipo de cable:** N/A
- Type of cable: N/A
- **Clavija:** N/A
- Plug: N/A
- **Longitud cable:** N/A
- Cable lenght: N/A
- **Color del cable:** N/A
- Colour: N/A
- **Sensor movimiento:** No
- Motion sensor: No
- **Regulador de intensidad:** Si
- Dimmable: Yes
- **Detector crepuscular:** No
- Twilight sensor: No
- **Color acabado:** Blanco/Beige/Topo
- Finish Color: White/Beige/Topo
- **Material:** PP/PC
- Material: PP/PC
- **Material secundario:** Metal
- Secondary material: Metal
- **Material Panel Solar:** N/A
- Solar Panel material: N/A
- **Mando IR(infrarrojo):** Si
- Remote control (IR): Yes
- **Peso batería:** 3 x 45grs
- Battery weight: 3 x 45grs
- **Peso neto:** 0,23 kg
- Net weight: 0,23 kg
- **Peso bruto:** 0,295 kg
- Gross weight: 0,295 kg