



FICHA TÉCNICA DE PRODUCTO DATASHEET

+34 968 97 88 06
info@newgarden.es
www.newgarden.es

NOMBRE/NAME: SAONA 50 BATTERY HANG

REF.: LUMSAO050XXHXNW

EAN: 8435578504704



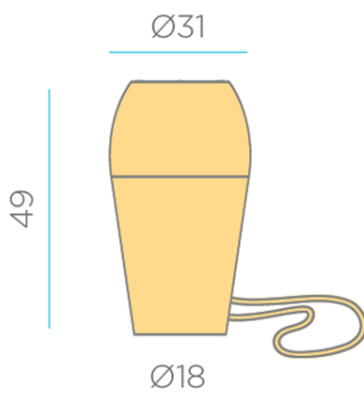
Material: Natural Fibres

Pallet EU 80x120x180: - unds/units

Packaging*: 32,8x32,8x51,5cm

Gross Weight (Packaged Weight): 1,1kg

Medidas*/Dimensions*



Box simulation

* Debido a la naturaleza del proceso las dimensiones pueden variar ligeramente
* Due to the nature of the process, dimensions can change lightly.

INFORMACIÓN TÉCNICA TECHNICAL INFORMATION

- **Tipo:** CHERRY
- Type: CHERRY
- **Conexión:** MicroUSB
- Connection: MicroUSB
- **Método de carga:** DC 5V - 2A MAX
- Charging method: DC 5V - 2A MAX
- **Panel solar integrado:** No
- Integrated solar panel: No
- **Tecnología de iluminación:** LED
- Illumination technology: LED
- **Clase de aislamiento:** N/A
- Insulation class: N/A
- **Tensión de alimentación:** N/A
- Voltage: N/A
- **Frecuencia de red:** N/A
- Frequency: N/A
- **Potencia máxima:** N/A
- Maximum power Output: N/A
- **Acceso:** N/A
- Access: N/A
- **Casquillo:** N/A
- Base: N/A

RENDIMIENTO Y AUTONOMÍA PERFORMANCE AND AUTONOMY

- **Batería:** 3x2000mAh Litio(incluida)
- Battery: 3x2000mAh Litium (included)
- **Autonomía Carga directa:** Hasta 20 horas
- Battery life by direct charging: Until 20 hours
- **Potencia Carga Solar:** N/A
- Solar panel power: N/A
- **Número de leds:** 42
- Number of LEDs: 42
- **Tiempo de carga directa:** 4-6h
- Direct charging time: 4-6h
- **Potencia Real:** 9 Watts
- Real Power: 9 Watts
- **Potencia lumínica:** 900 lumenes
- Lighting power: 900 lumens
- **Superficie Iluminada:** 18 m² (a 50 luxes)
- Illuminated area: 18 m² @ 50 lux
- **Eficiencia:** N/A
- Efficiency: N/A
- **Vida media:** >25.000h
- Product life time: >25.000h
- **IP:** 54
- IP: 54
- **Temperatura luz:** 3000K
- Light temperature: 3000K
- **Ángulo apertura luz:** 200°
- Angle: 200°
- **Ciclos de carga:** 700 ciclos
- Battery life (cycles): 700 cycles
- **Iluminación periferia piscina:** No
- Swimming pool peripheral lighting: No
- **Potencia de iluminación restituida:** 8,55 W
- Restored lighting power: 8,55 W
- **Estilo iluminación:** iluminación
- Illumination diffuse light
- **Rendimiento:** 95%
- Performance: 95%

ALIMENTACIÓN, ACCESORIOS, MATERIALES Y PESOS SUPPLY, ACCESSORIES, MATERIALS AND WEIGHTS

- **Método de carga:** Entrada MicroUSB 5VDC (Solo se incluye cable de carga USB-MicroUSB)
- Charging method: MicroUSB 5VDC input (Only cable USB- MicroUSB included)/
- **Tensión de salida adaptador:** 5VDC
- Adapter output voltaje: 5VDC
- **Corriente de carga:** 2A MAX
- Charging current: 2A MAX
- **Longitud en cable cargador:** 1 m
- Adapter cable length: 1 m
- **Tamaño:** 12 x 11 x 11 cm
- Size: 12 x 11 x 11 cm
- **Tamaño placa solar integrada:** N/A
- Integrated solar panel size: N/A
- **Regulador de intensidad:** Si
- Dimmable: Yes
- **Tipo de cable:** N/A
- Type of cable: N/A
- **Clavija:** N/A
- Plug: N/A
- **Longitud cable:** N/A
- Cable length: N/A
- **Color del cable:** N/A
- Colour: N/A
- **Sensor movimiento:** No
- Motion sensor: No
- **Regulador de intensidad:** Si
- Dimmable: Yes
- **Detector crepuscular:** No
- Twilight sensor: No
- **Color acabado:** Blanco/Beige/Topo
- Finish Color: White/Beige/Topo
- **Material:** PP/PC
- Material: PP/PC
- **Material secundario:** Metal
- Secondary material: Metal
- **Material Panel Solar:** N/A
- Solar Panel material: N/A
- **Mando IR(infrarrojo):** Si
- Remote control (IR): Yes
- **Peso batería:** 3 x 45grs
- Battery weight: 3 x 45grs
- **Peso neto:** 0,23 kg
- Net weight: 0,23 kg
- **Peso bruto:** 0,295 kg
- Gross weight: 0,295 kg